



COMUNITA' MONTANA DI VALLE CAMONICA
Servizio Antincendio Boschivo

PROGETTO DEFINITIVO-ESECUTIVO

Progetto di adeguamento e potenziamento infrastrutture
A.I.B. in Valle Camonica
- Anno 2015 -

COMUNE DI CEVO
LOCALITA' "Castael"

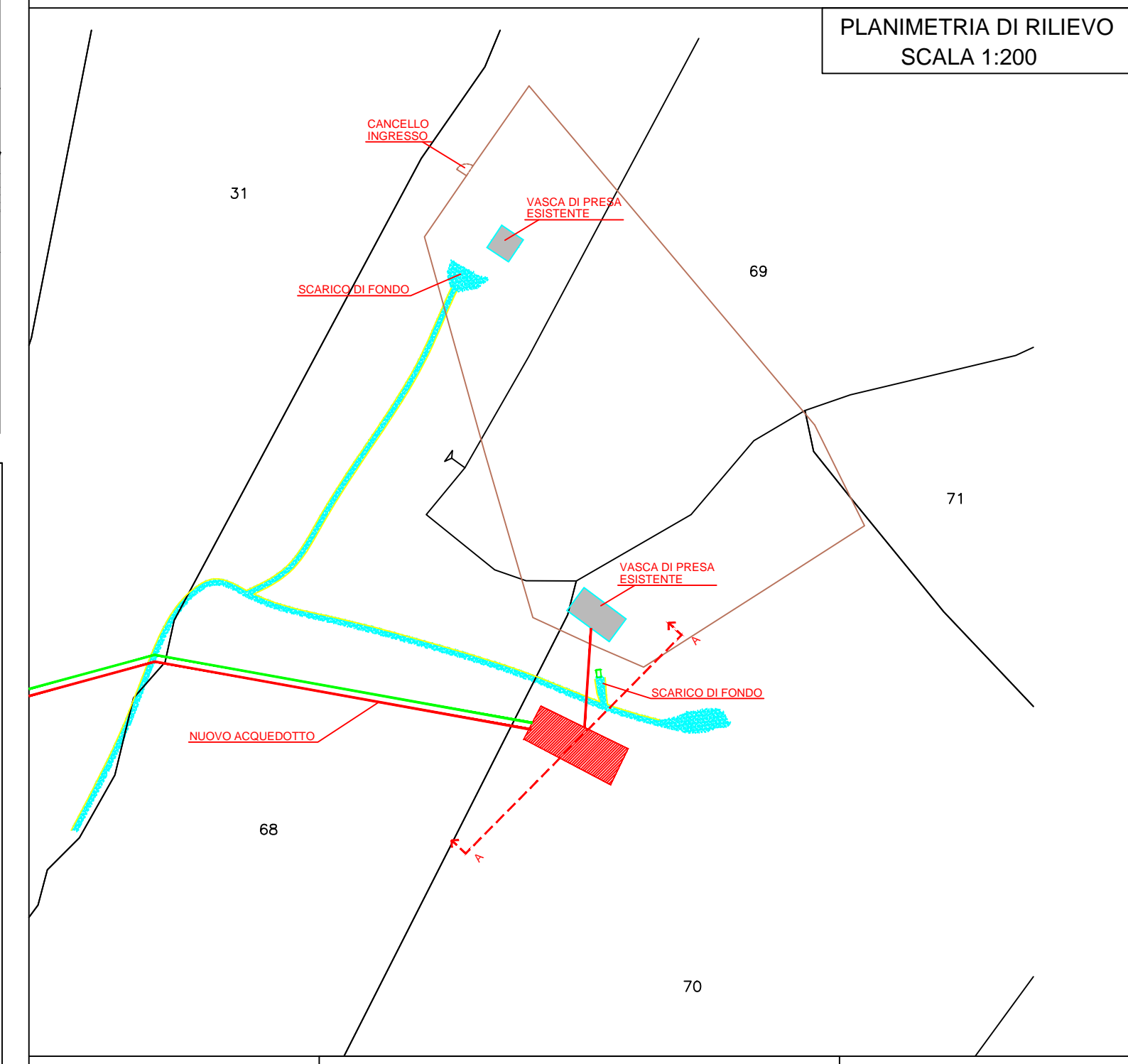
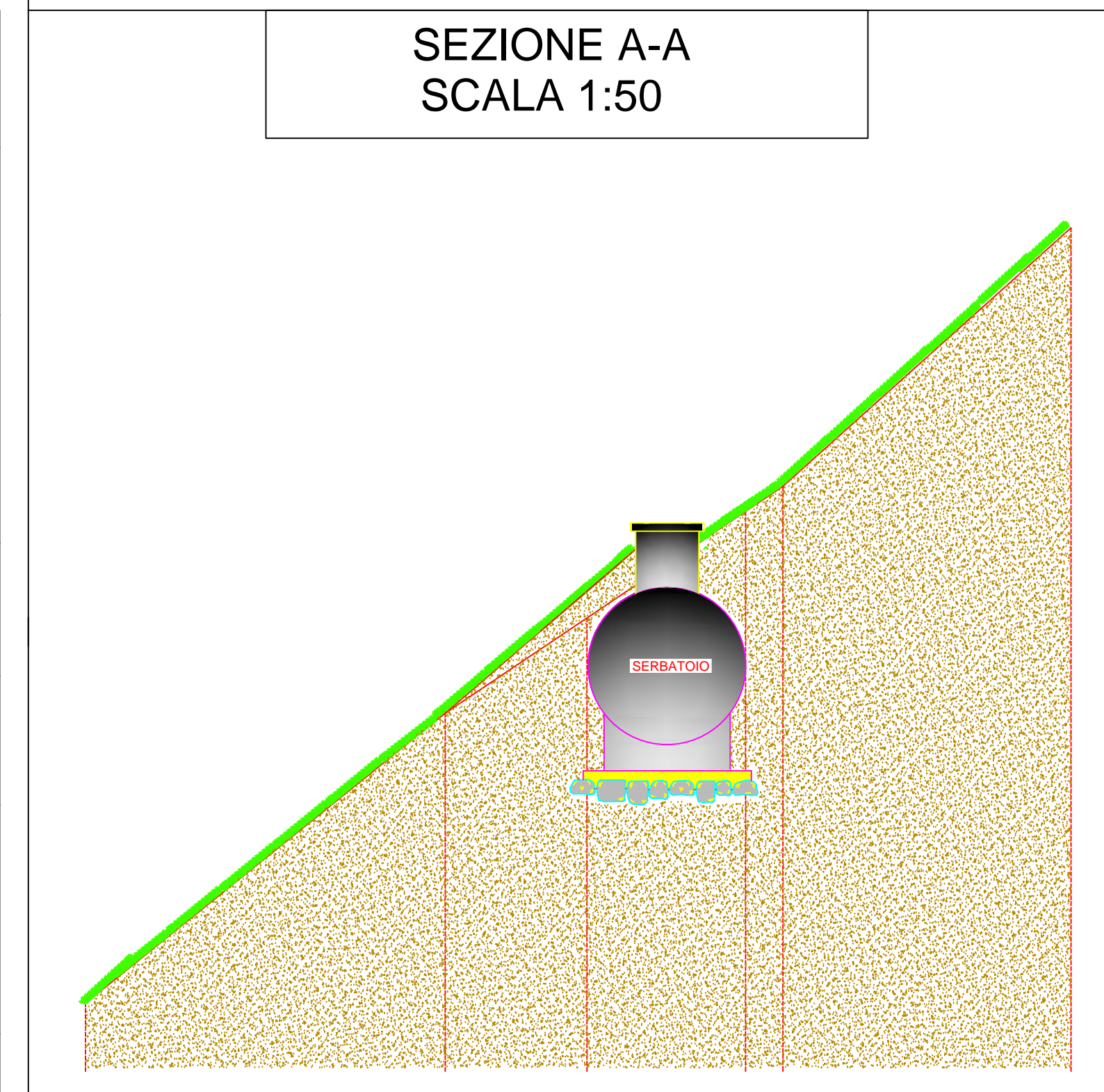
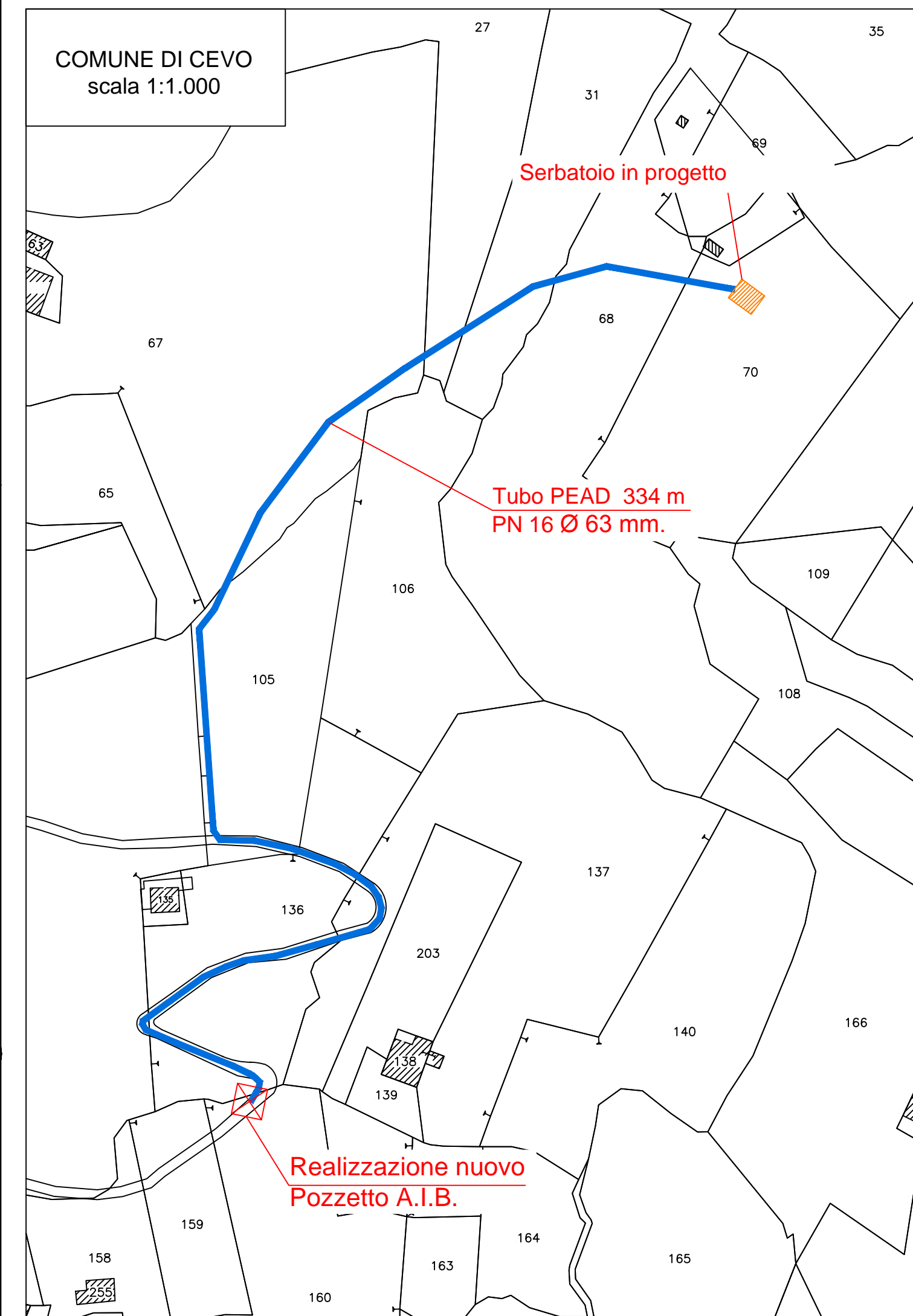
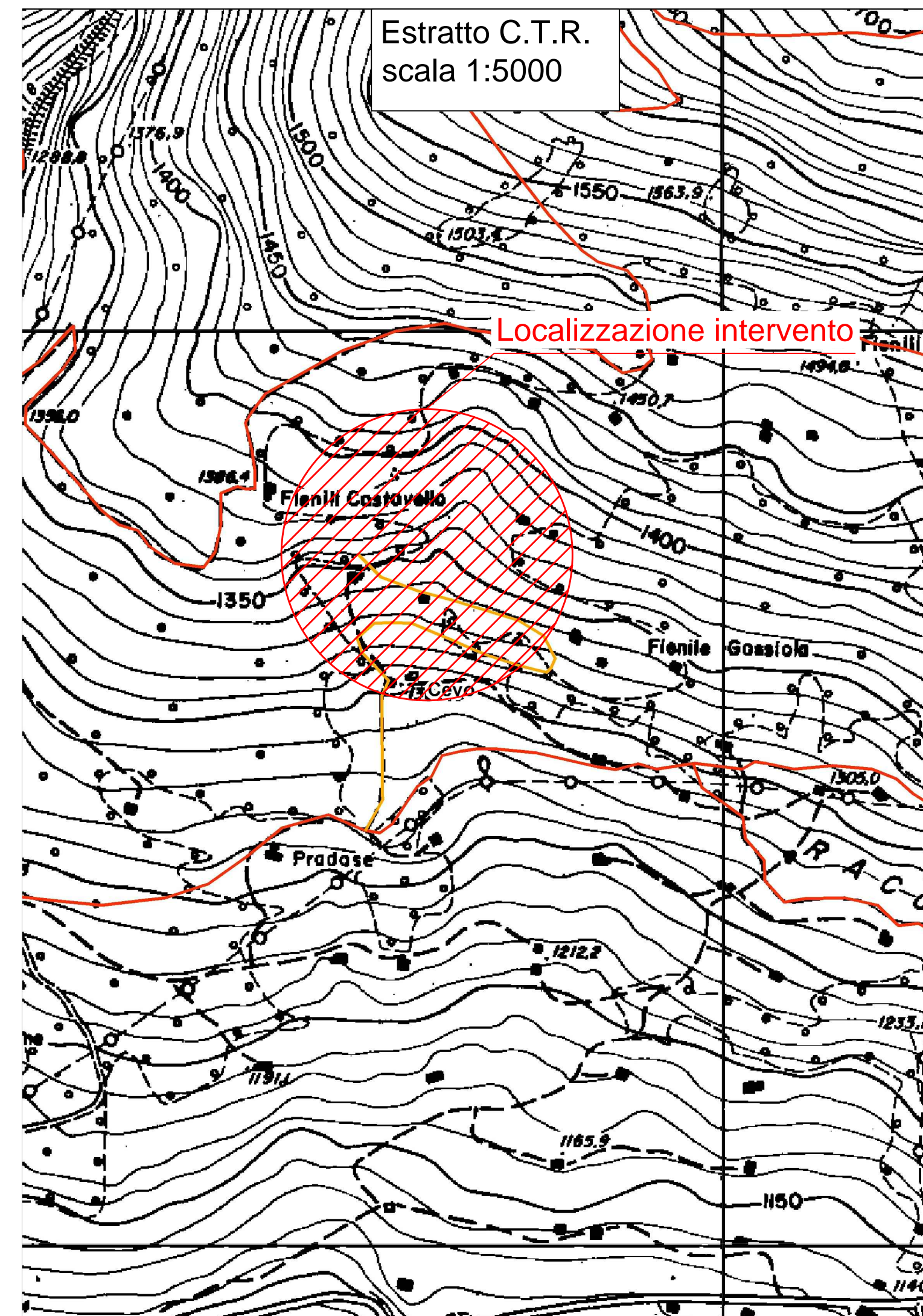
Tavola:

12.5

- ESTRATTO C.T.R. scala 1:5.000
- PLANIMETRIA DI PROGETTO scala 1:1.000
- PARTICOLARI COSTRUTTIVI

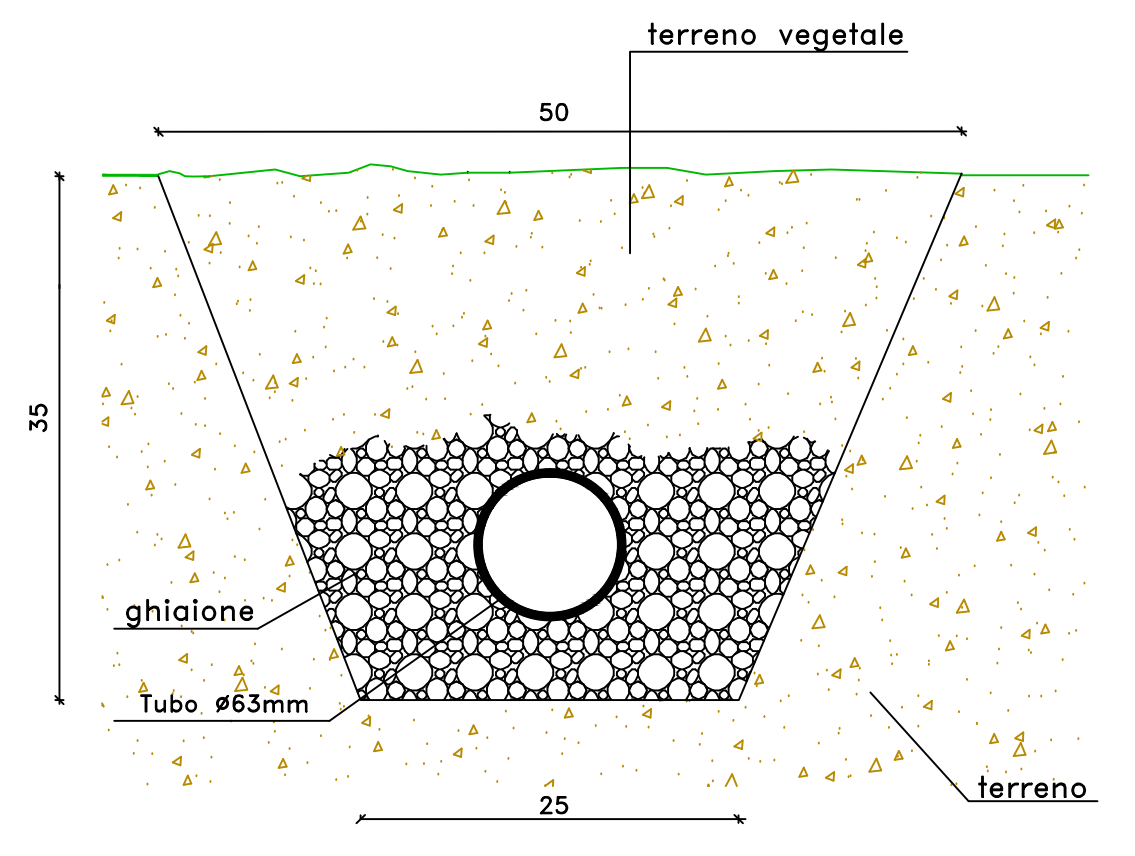
Il progettista:
(Dott. for. Paolo Panteghini)

Breno II, Dicembre 2015



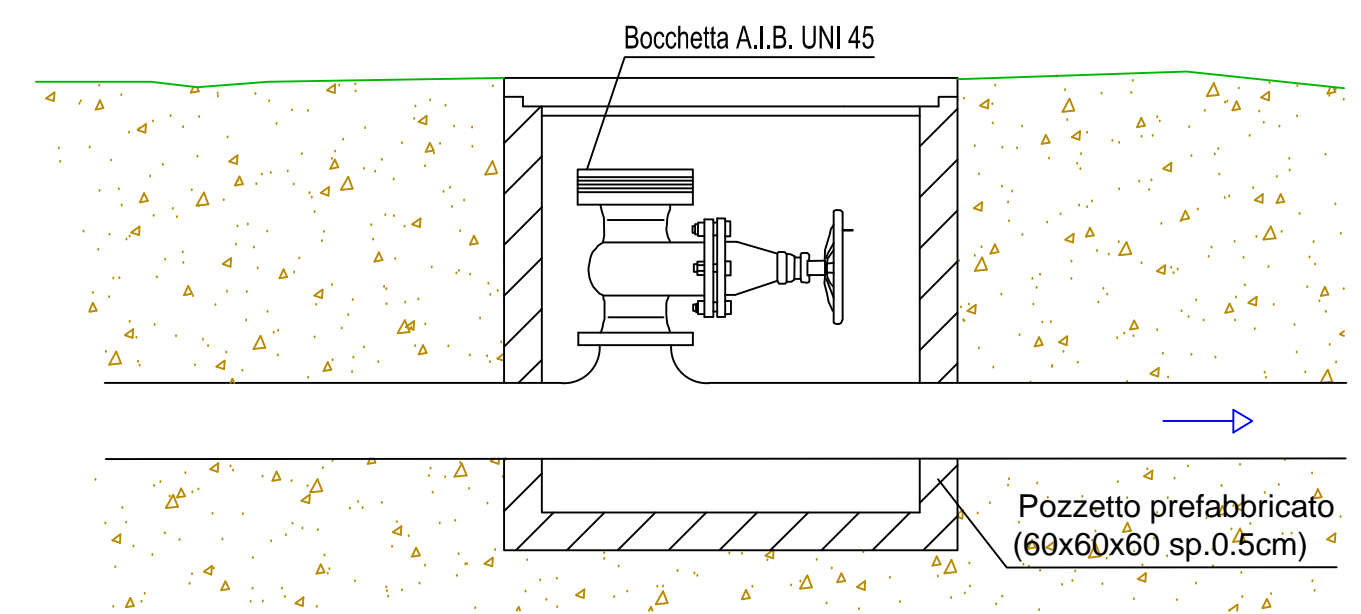
Particolari costruttivi
scala 1:5

Interramento tubazione
sezione scala 1:5

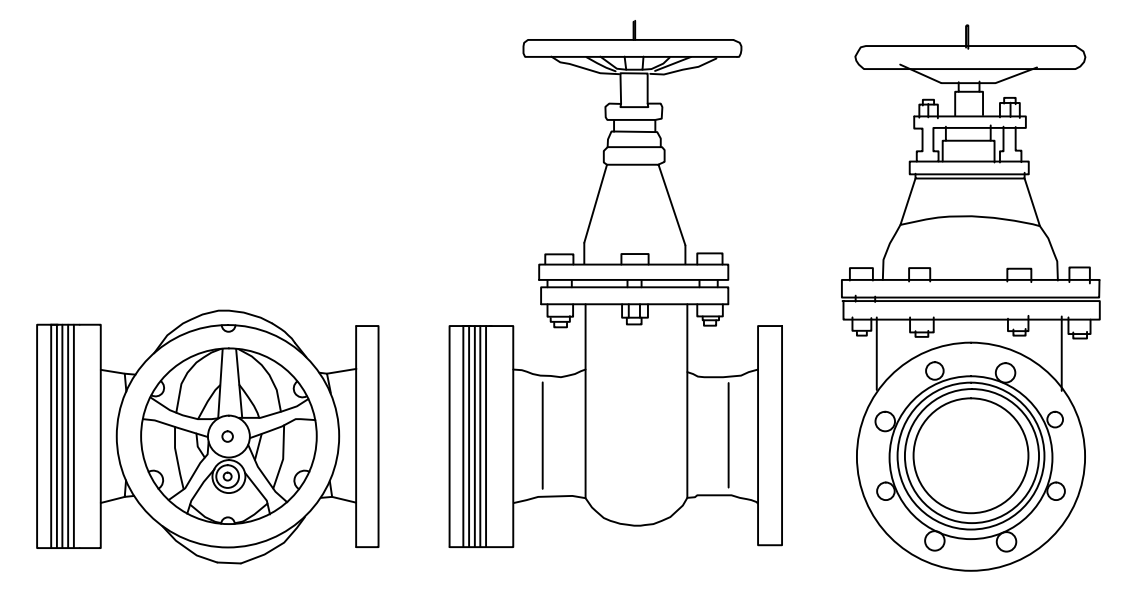


Particolari costruttivi
scala 1:10

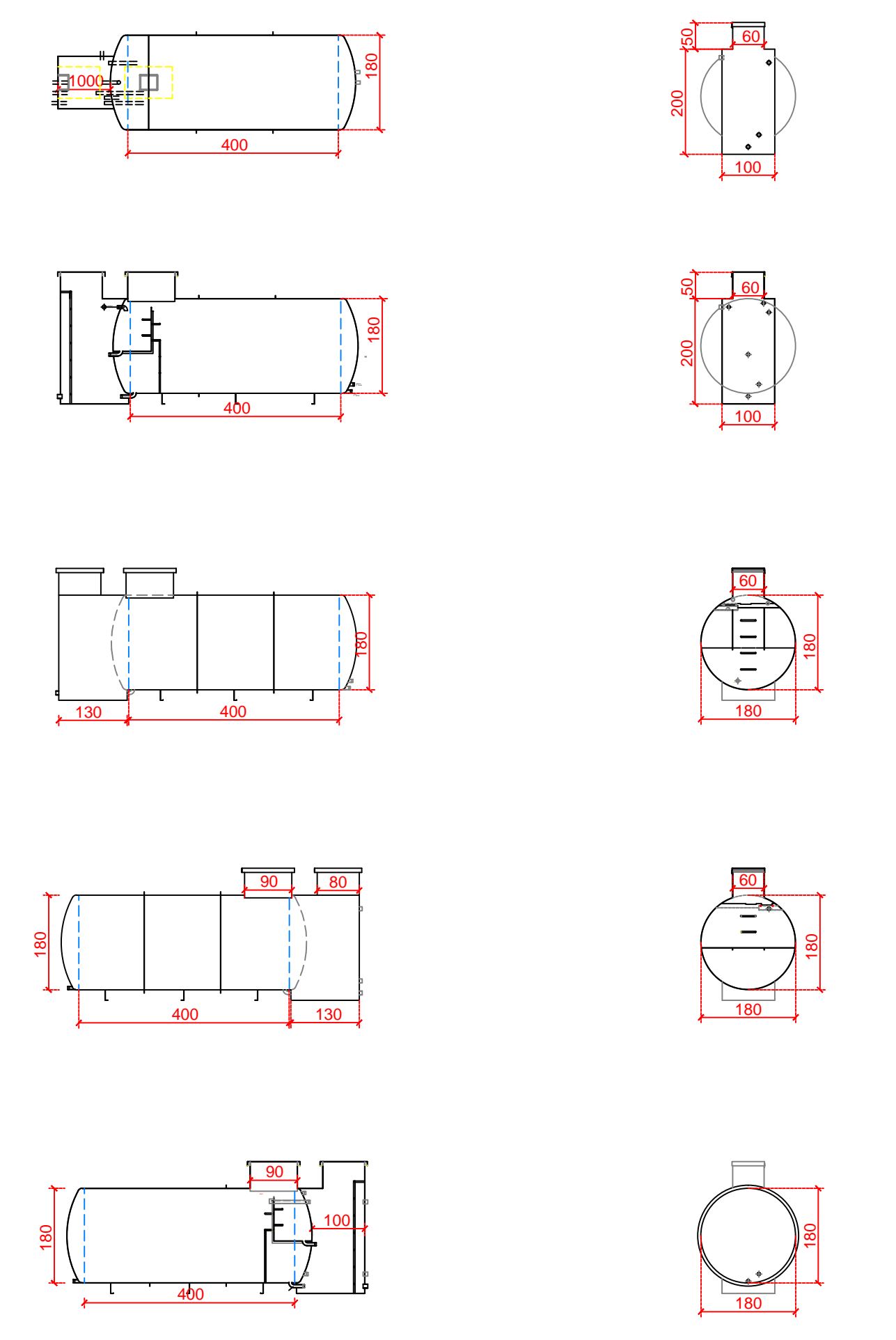
Pozzetto prefabbricato
e bocchetta A.I.B.



Bocchetta A.I.B.
UNI 45-70



PARTICOLARI SERBATOIO
DI ACCUMULO Scala 1:10



IDRANTE SOPRASSUOLO
N°2 UNI 45 - N°1 UNI 70

