



Regione Lombardia



COMUNITA' MONTANA DI VALLE CAMONICA  
Servizio Antincendio Boschivo

**PROGETTO DEFINITIVO-ESECUTIVO**

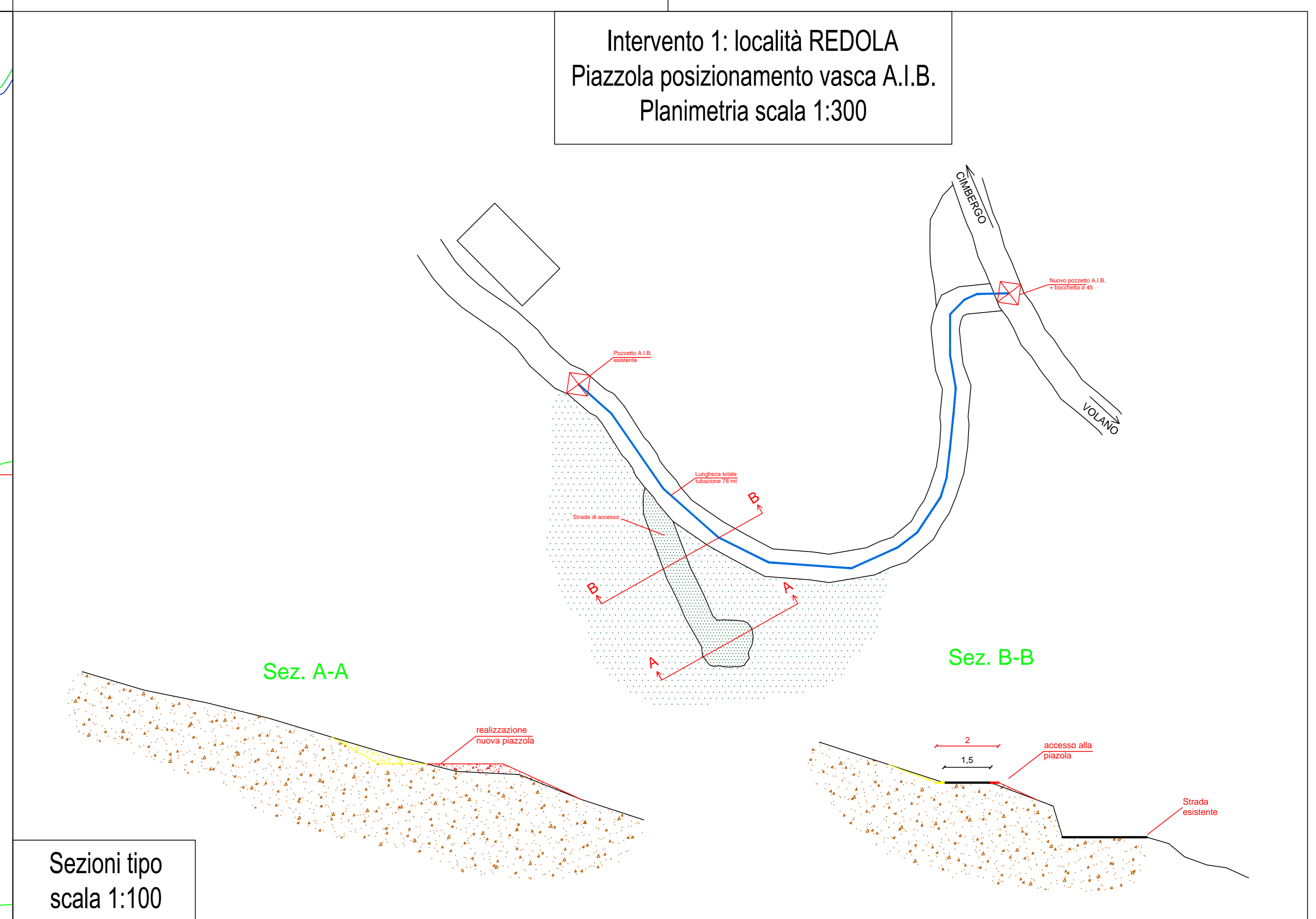
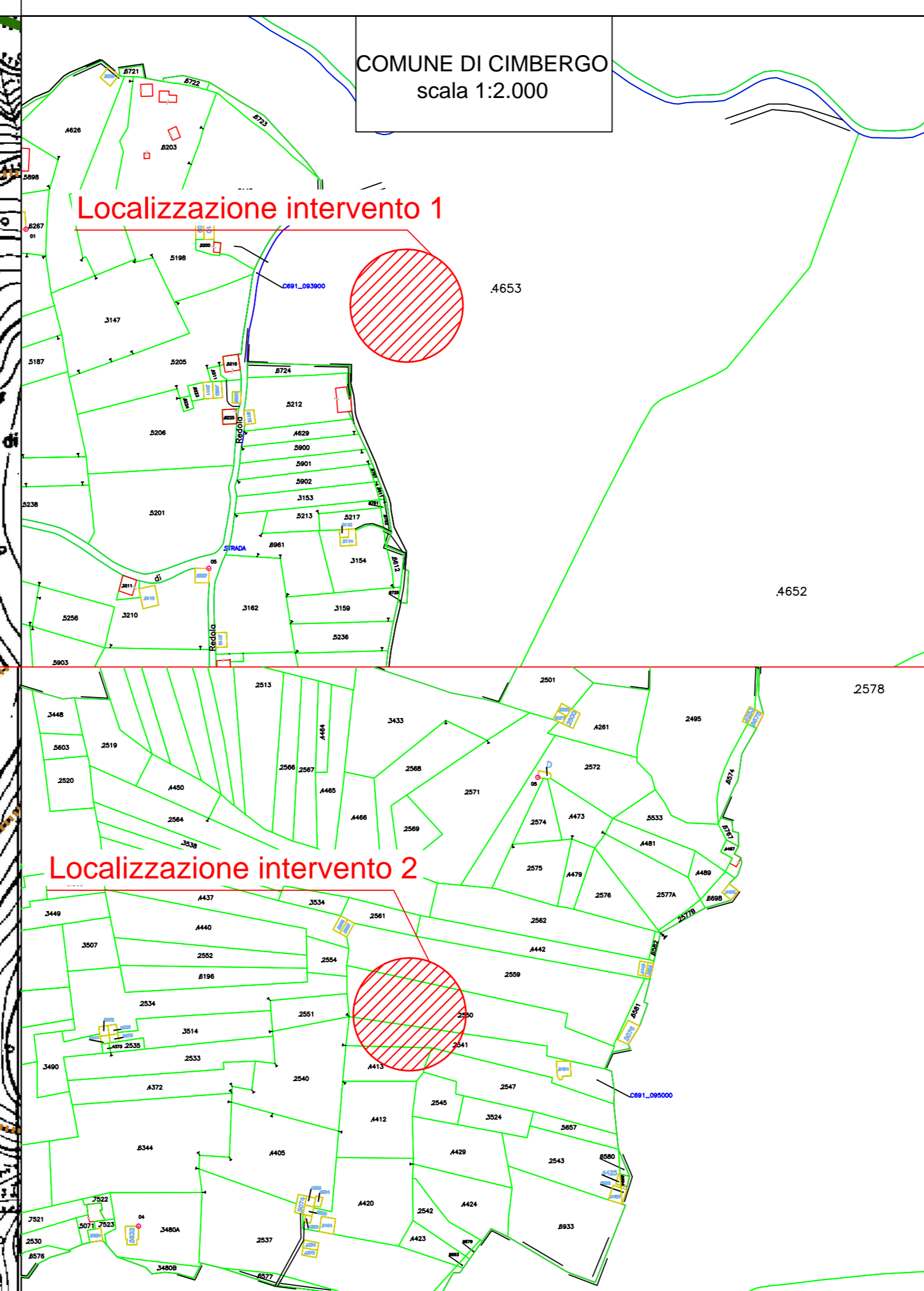
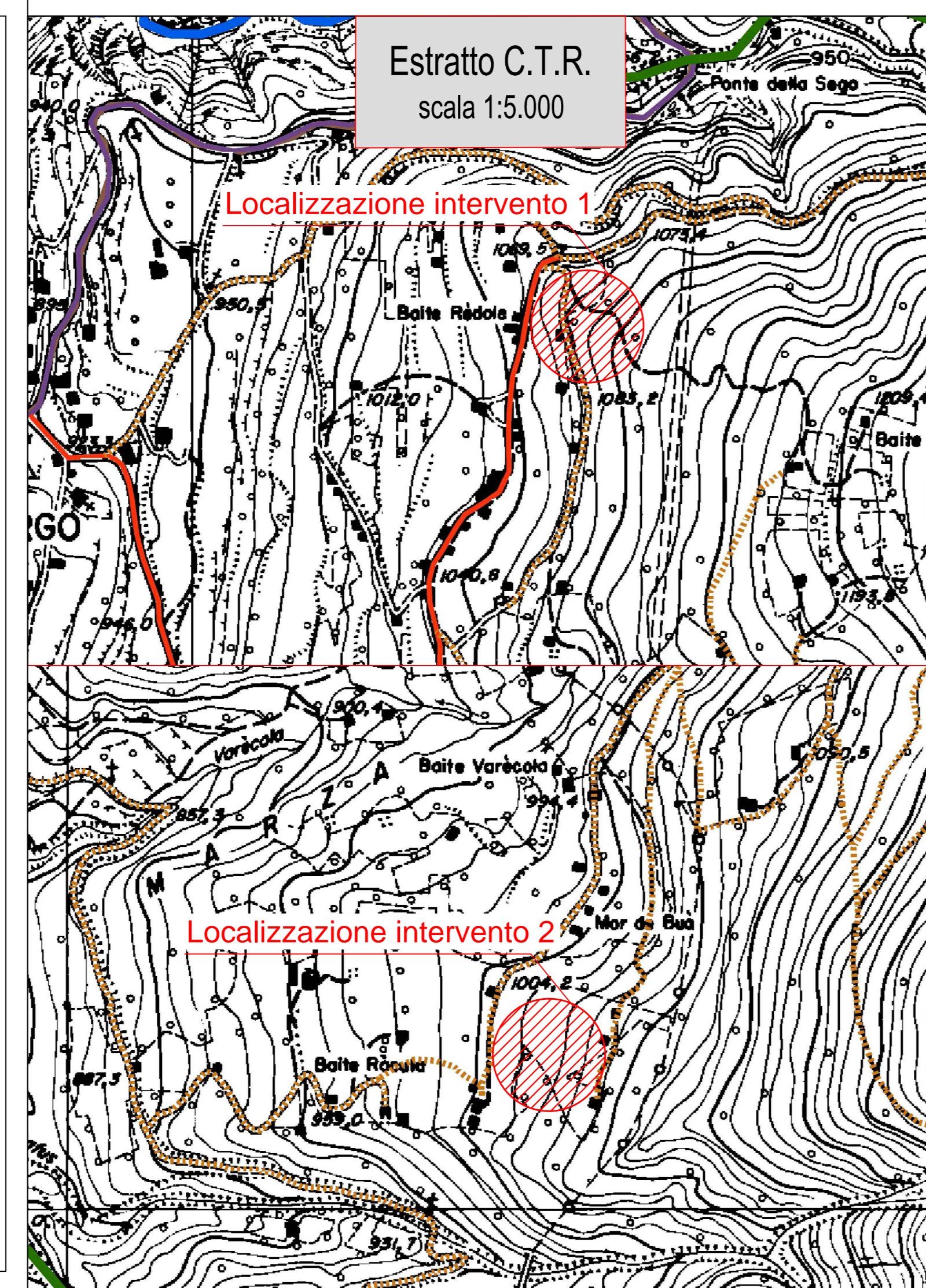
Progetto di adeguamento e potenziamento infrastrutture  
A.I.B. in Valle Camonica  
- Anno 2015 -

COMUNE DI CIMBERGO  
LOCALITA' VARIE

Tavola: **12.6**  
- ESTRATTO C.T.R. scala 1:5.000  
- ESTRATTO MAPPA scala 1:2.000  
- PLANIMETRIE PIAZZOLA VASCA A.I.B. scale varie  
- SEZIONI TIPO scala 1:100  
- PARTICOLARI COSTRUTTIVI

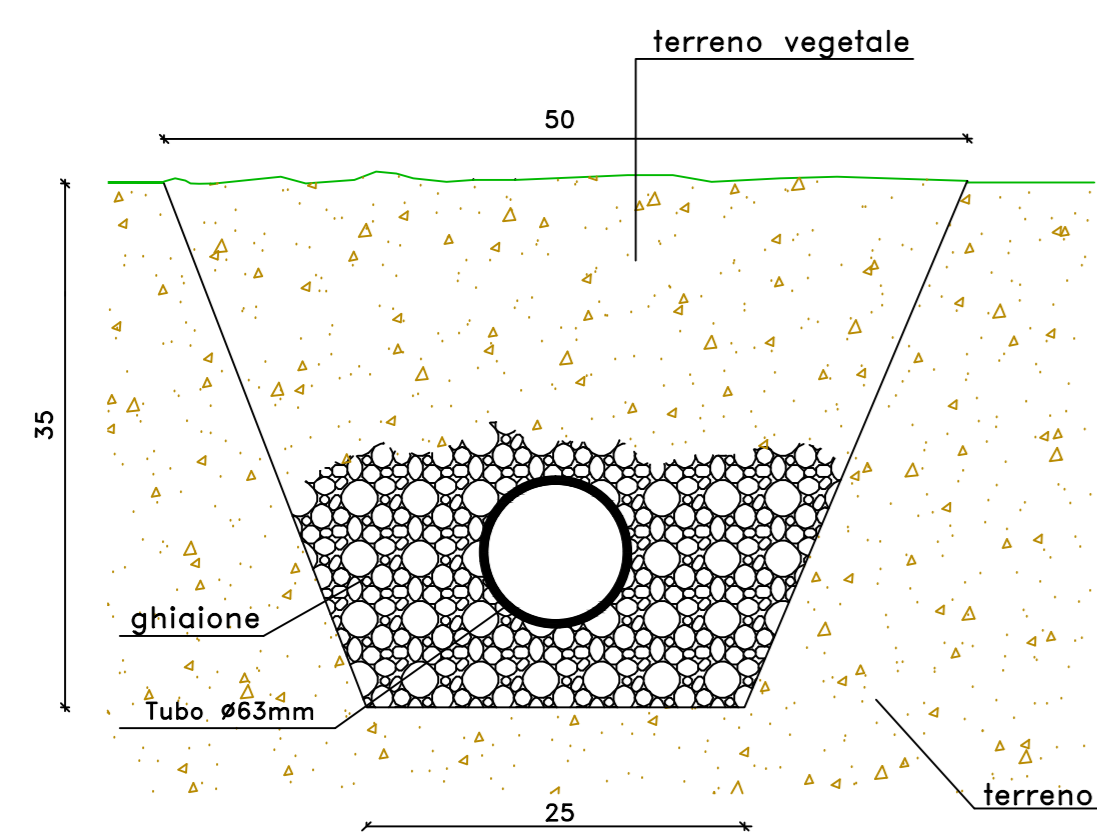
Il progettista:  
(Dott. for. Paolo Panteghini)

Breno II, Dicembre 2015



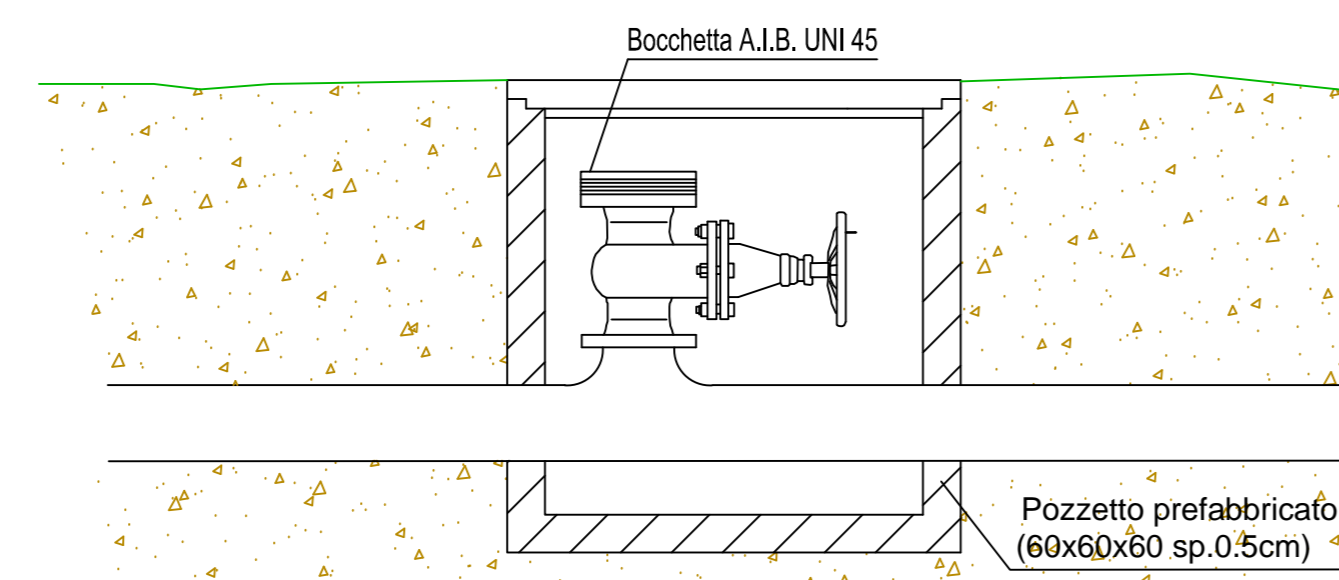
Particolari costruttivi  
scala 1:5

Interramento tubazione  
sezione scala 1:5

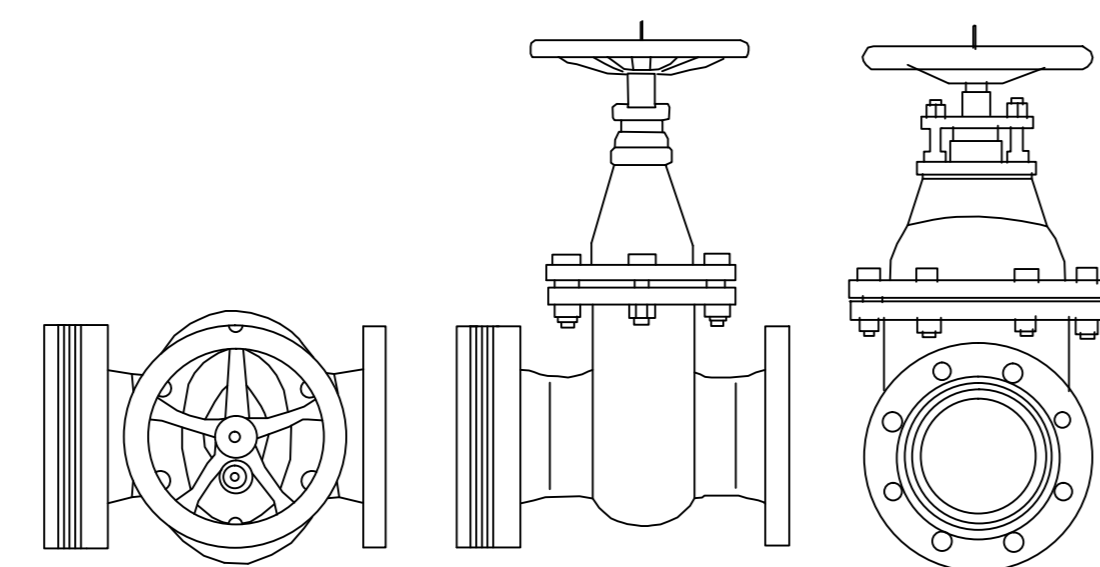


Particolari costruttivi  
scala 1:10

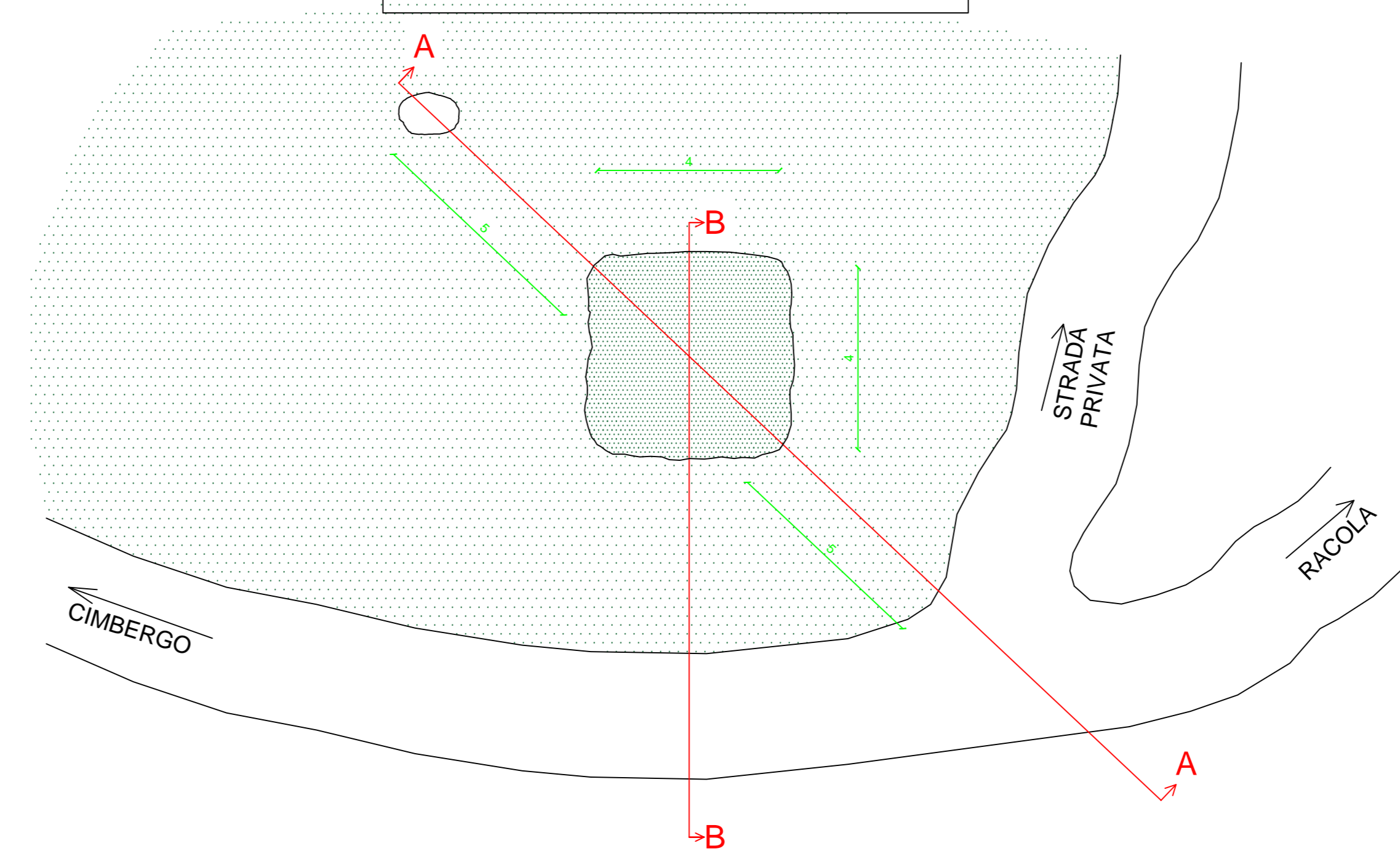
Pozzetto prefabbricato  
e bocchetta A.I.B.



Bocchetta A.I.B.  
UNI 45-70



Intervento 2: località RACOLA  
Piazzola posizionamento vasca A.I.B.  
Planimetria scala 1:100



Sezioni tipo  
scala 1:100

