



COMUNITA' MONTANA DI VALLE CAMONICA
Servizio Antincendio Boschivo

PROGETTO DEFINITIVO-ESECUTIVO

Progetto di adeguamento e potenziamento infrastrutture
A.I.B. in Valle Camonica
- Anno 2016 -

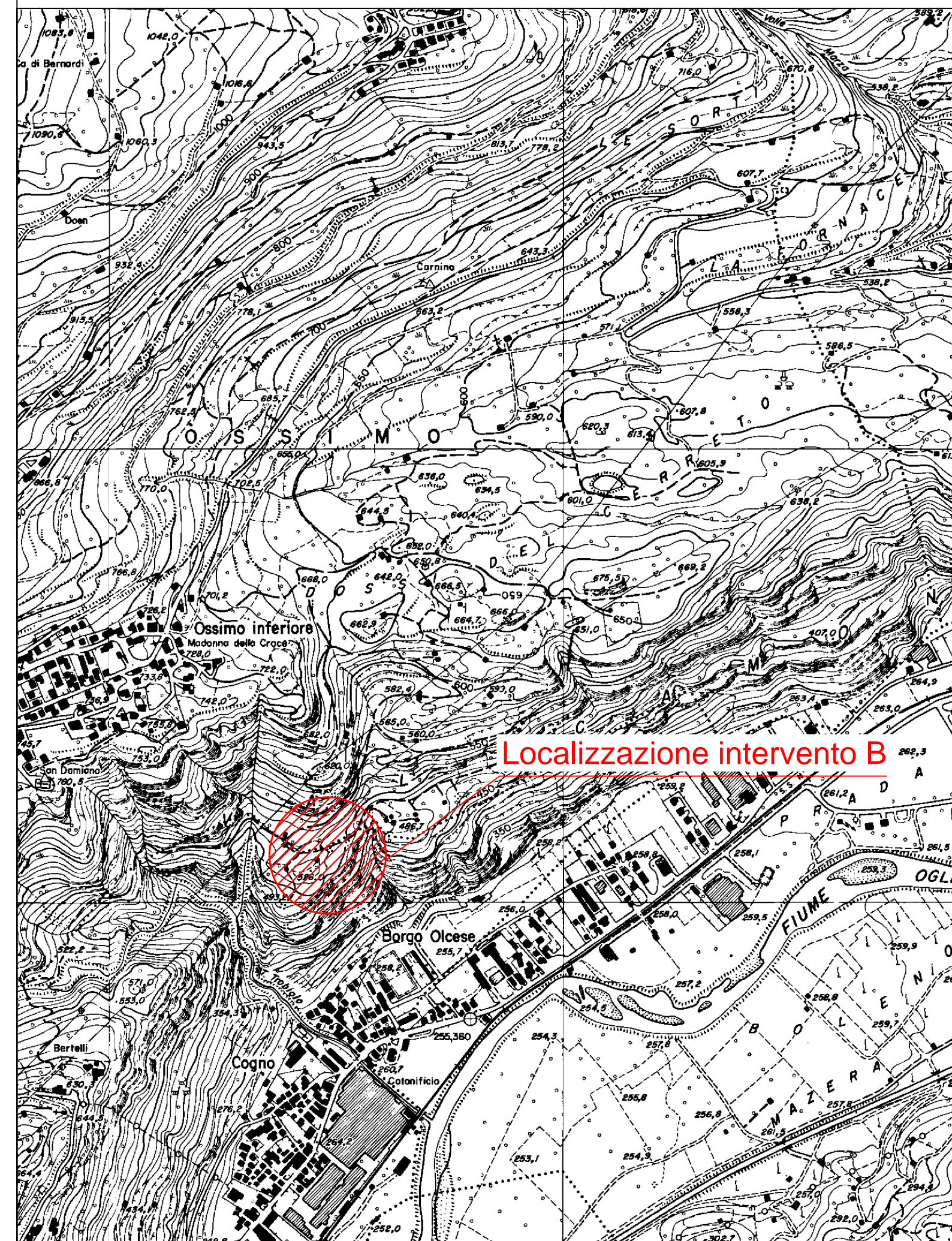
COMUNE DI OSSIMO
LOCALITA' "Corna"

Tavola: **13.3**
- ESTRATTO C.T.R. scala 1:10.000
- PLANIMETRIA DI PROGETTO scala 1:1.000
- SEZIONI TIPO scala 1:50
- PARTICOLARI COSTRUTTIVI

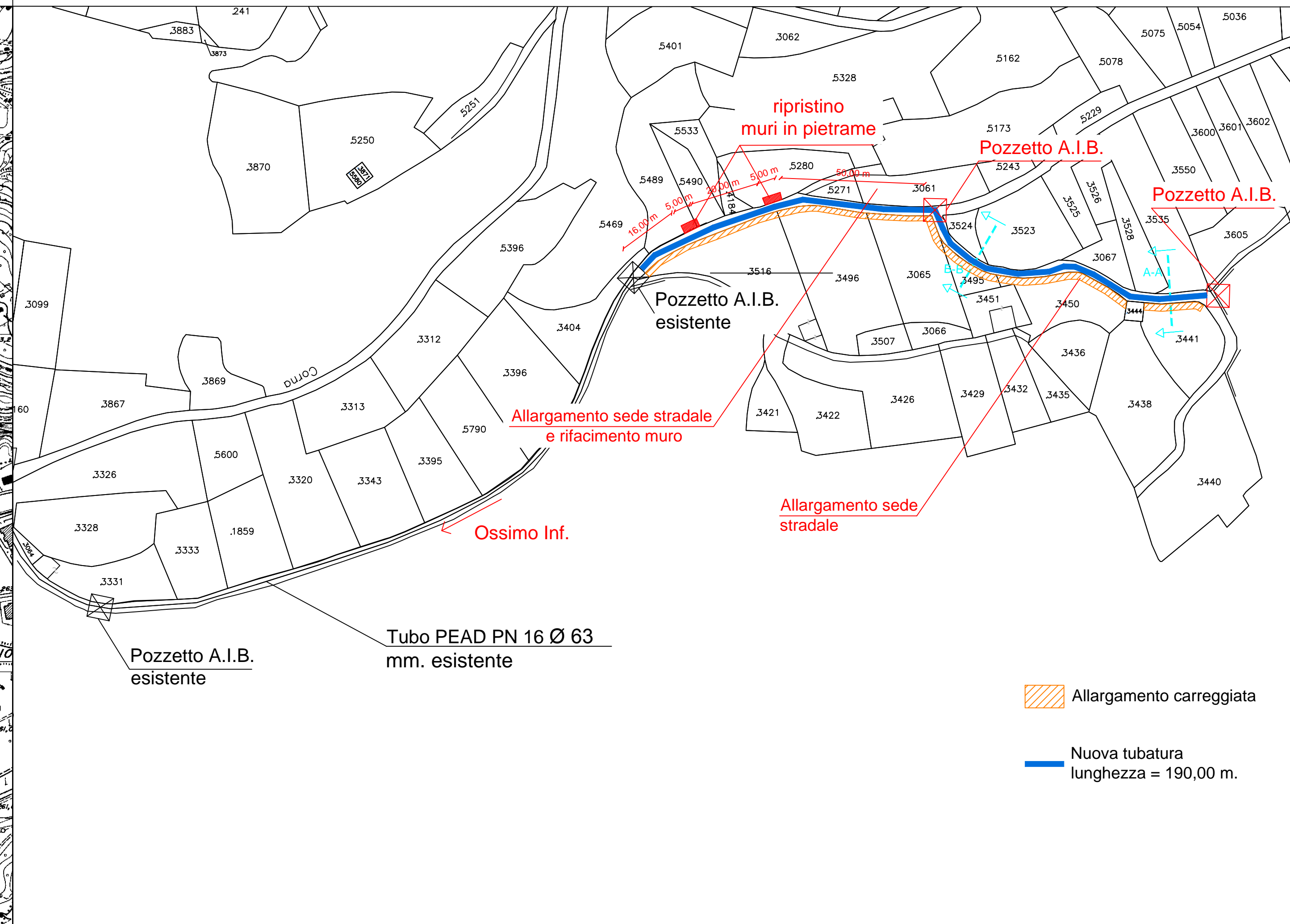
Il progettista:
(Dott. for. Paolo Parleghini)

Breno li, Novembre 2016

Estratto C.T.R.
scala 1:10.000

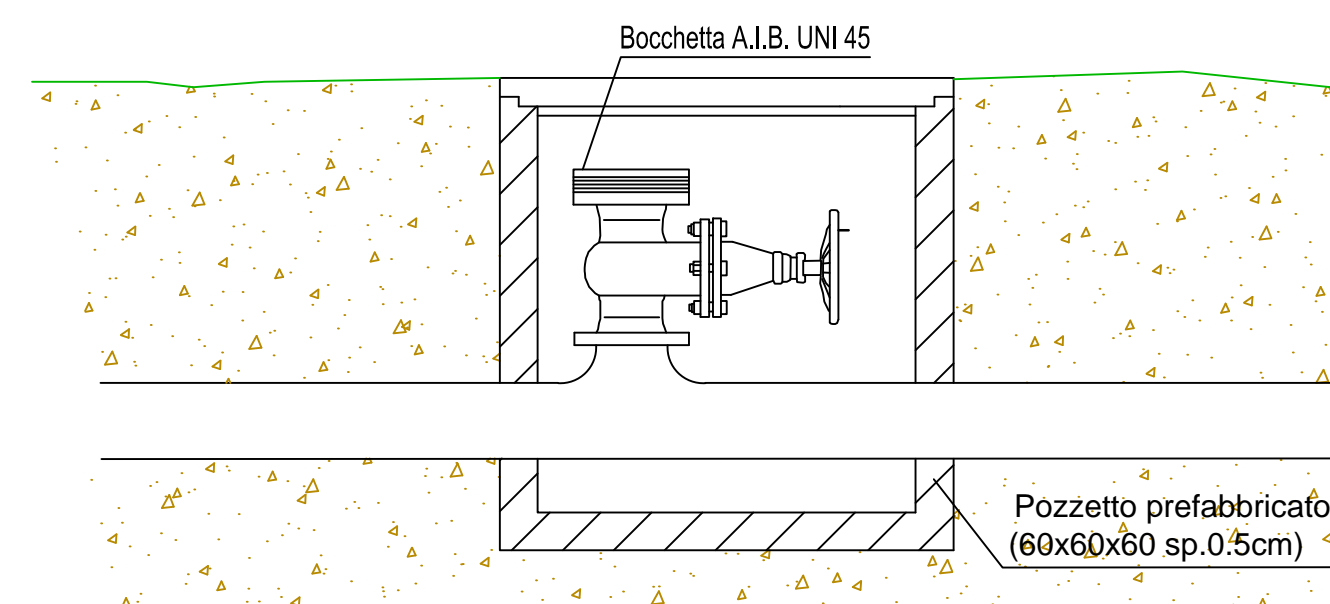


PLANIMETRIA DI PROGETTO scala 1:1.000

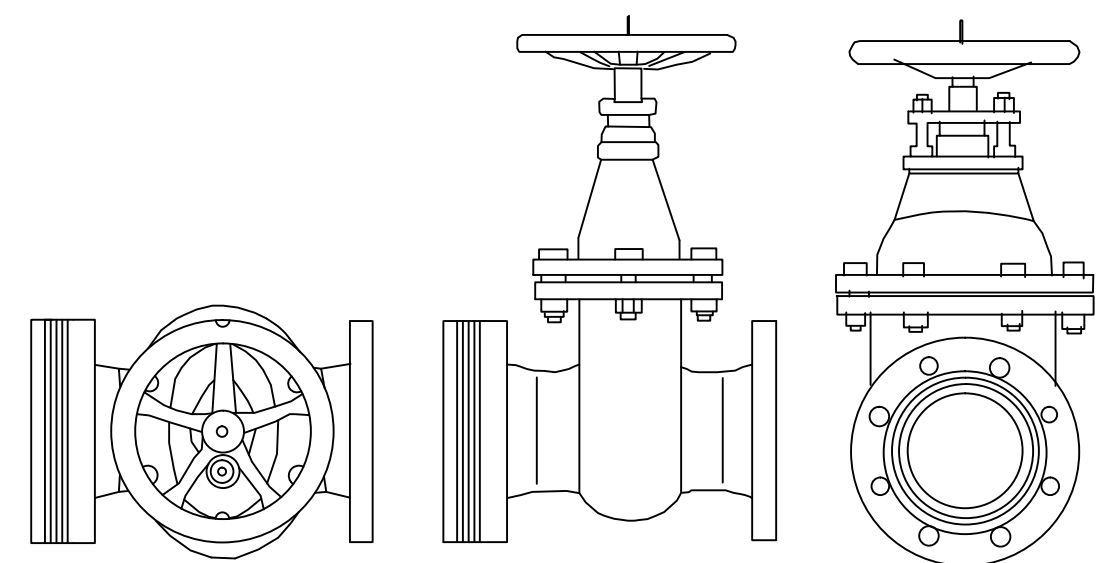


Particolari costruttivi
scala 1:10

Pozzetto prefabbricato
e bocchetta A.I.B.



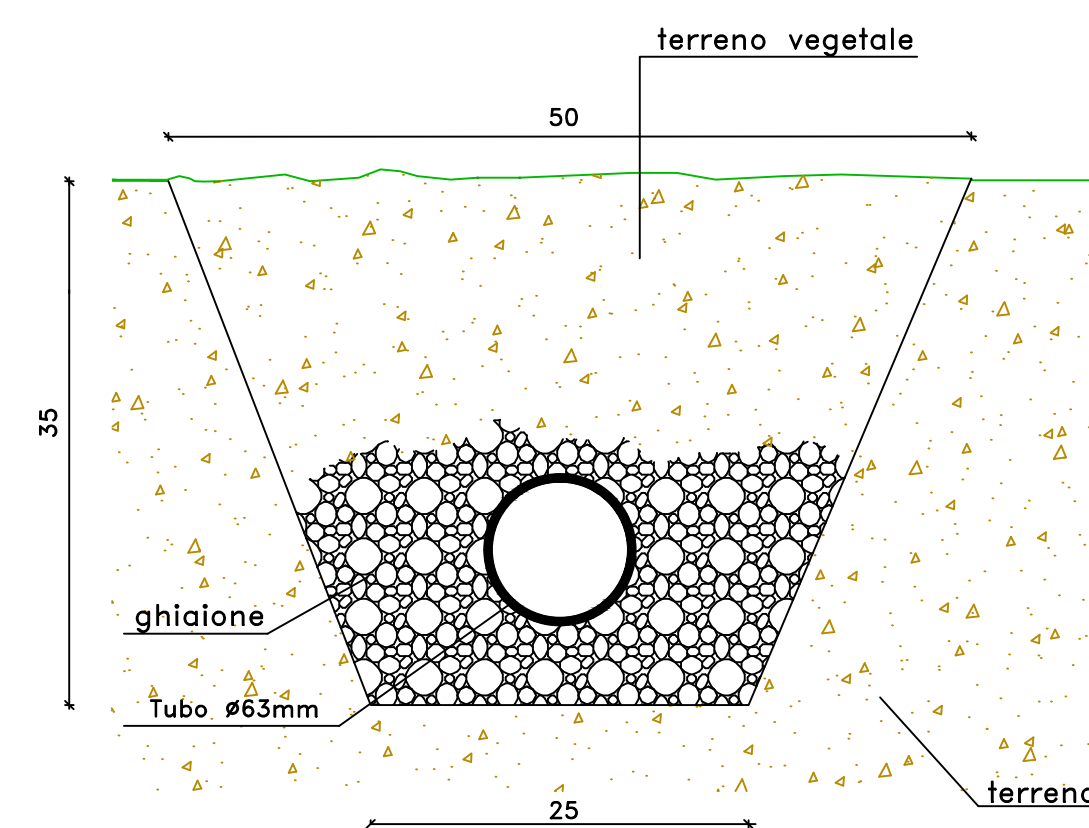
Bocchetta A.I.B.
UNI 45-70



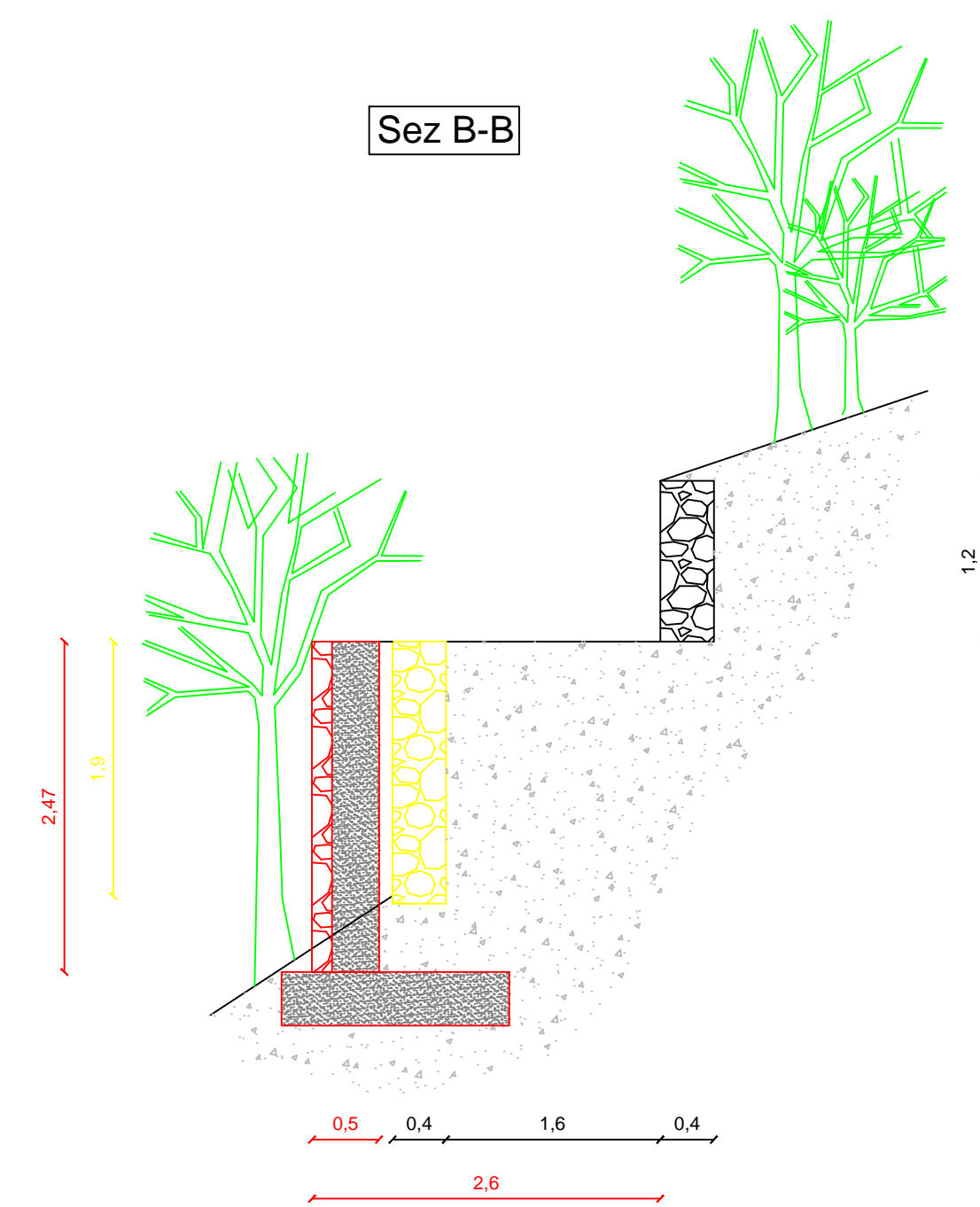
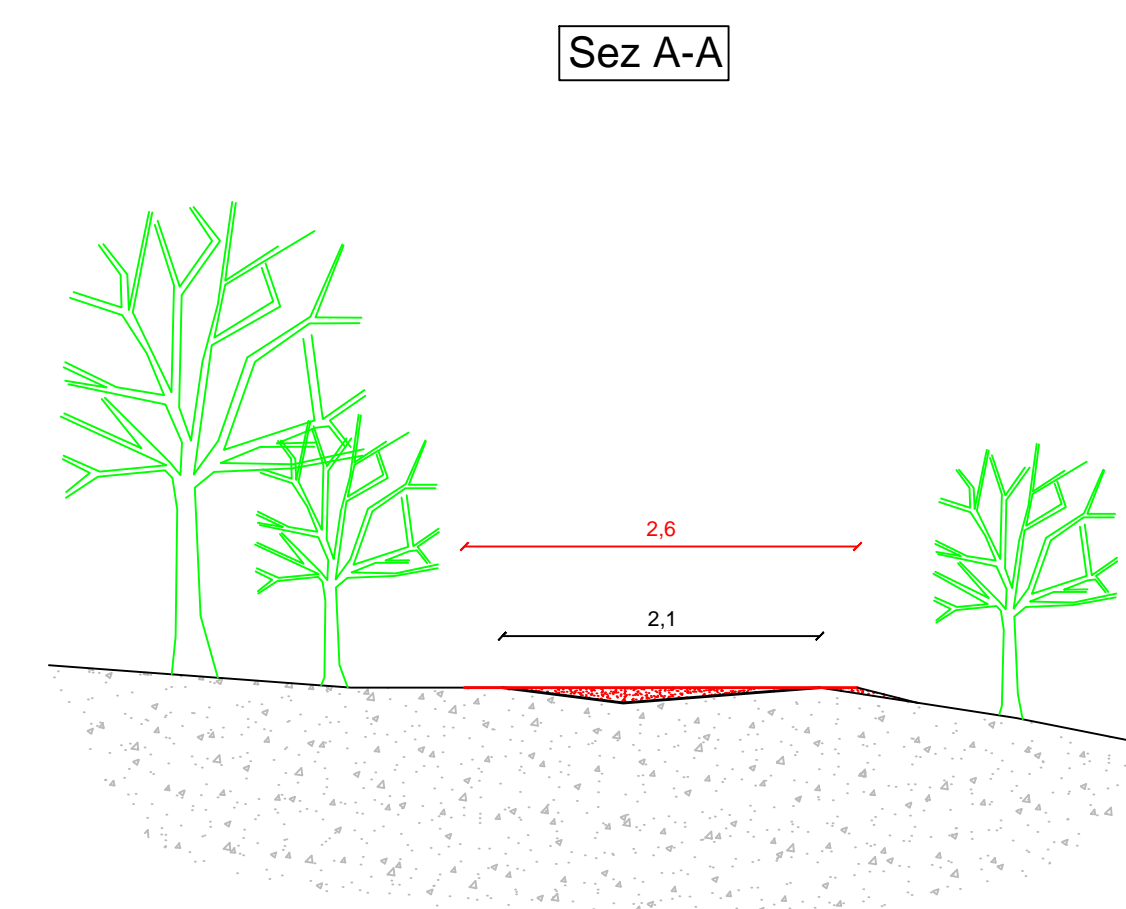
Intervento B

Particolari costruttivi
scala 1:5

Interramento tubazione
sezione scala 1:5



Sezioni tipo
scala 1:50



LEGENDA

■	Nuove opere
■	Demolizioni