



COMUNITA' MONTANA DI VALLE CAMONICA  
Servizio Antincendio Boschivo

**PROGETTO DEFINITIVO-ESECUTIVO**

Progetto di adeguamento e potenziamento infrastrutture  
A.I.B. in Valle Camonica  
- Anno 2016 -

COMUNE DI BERZO INFERIORE  
LOCALITA' "ZUVOLO DI SOTTO"

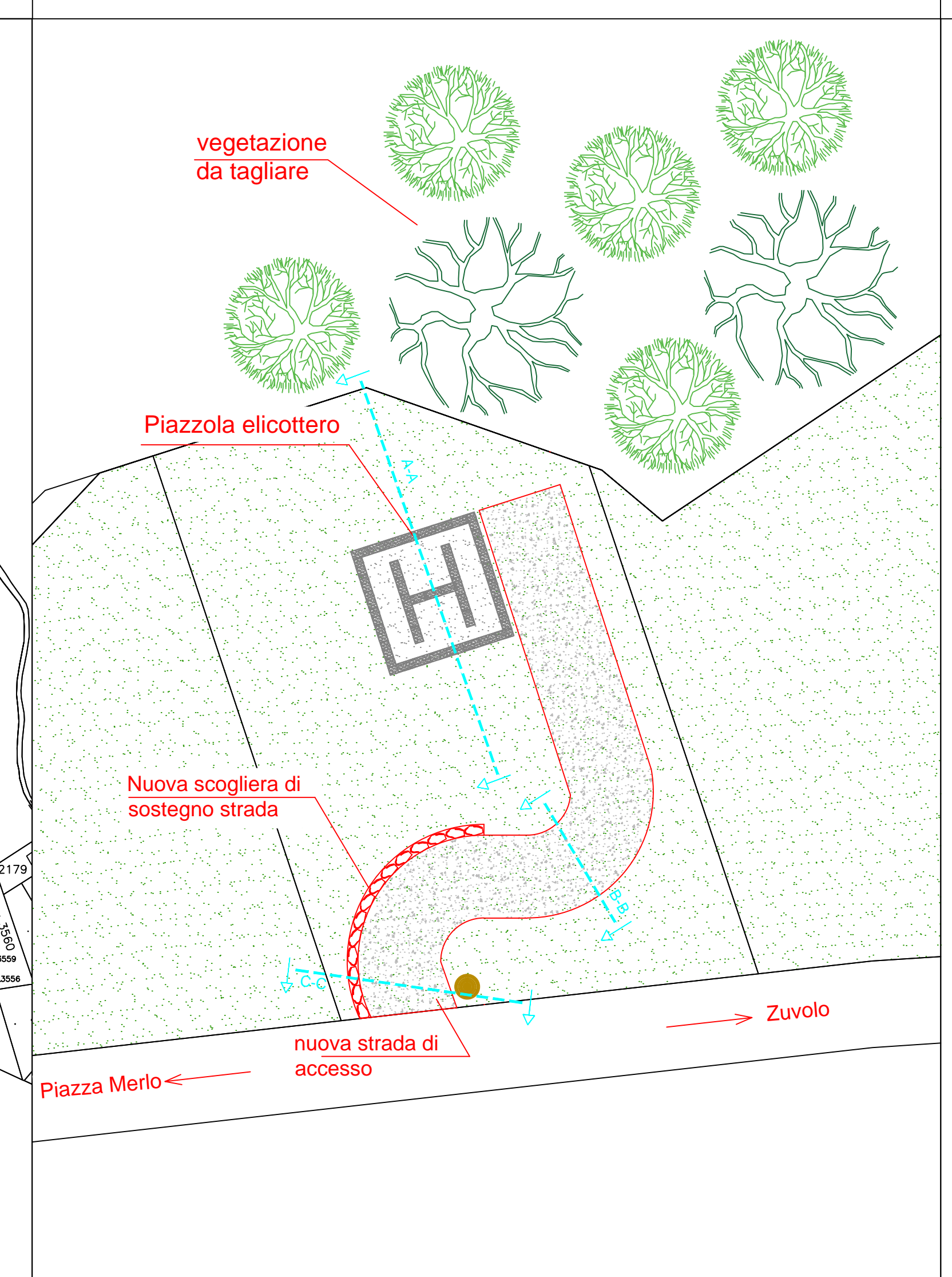
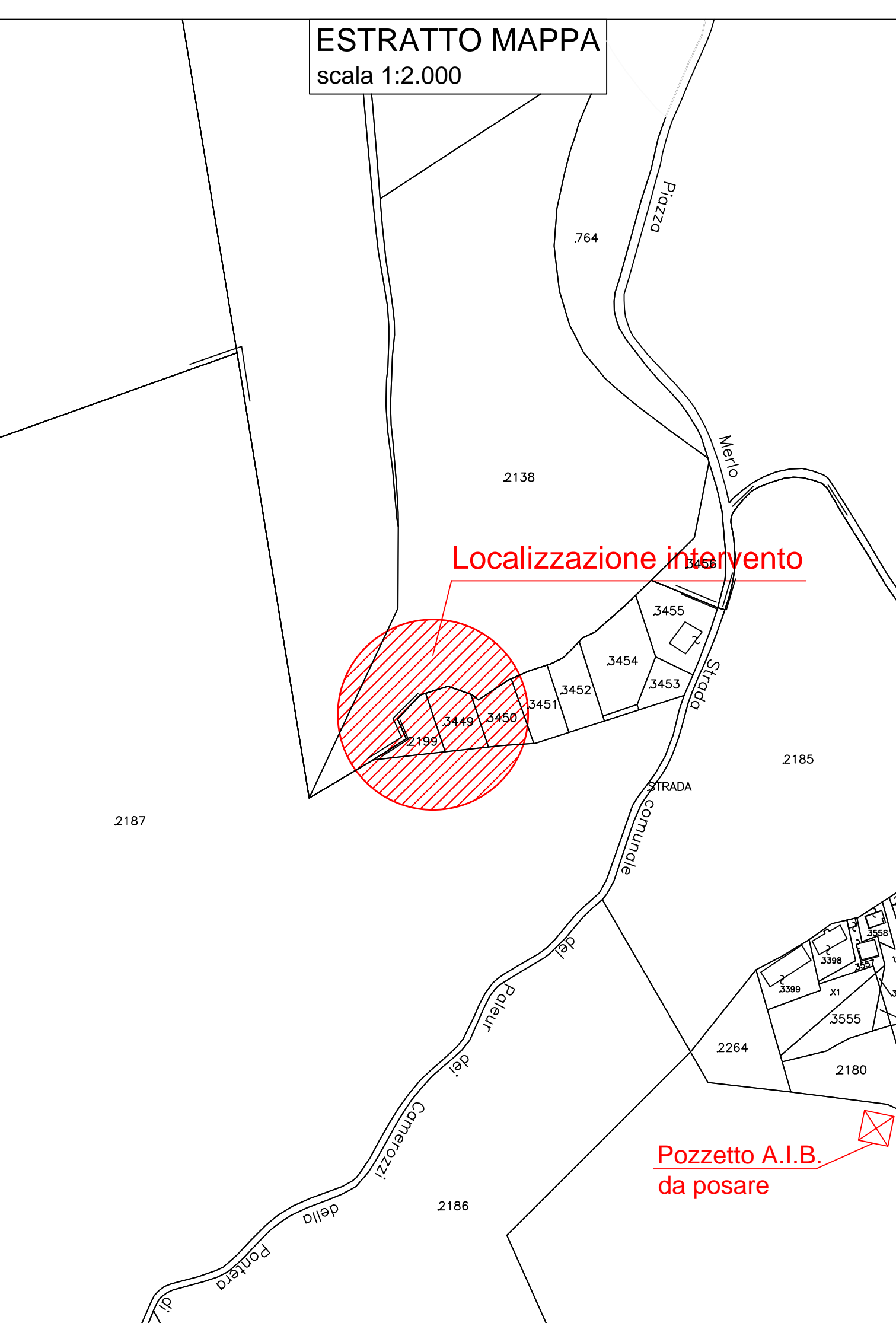
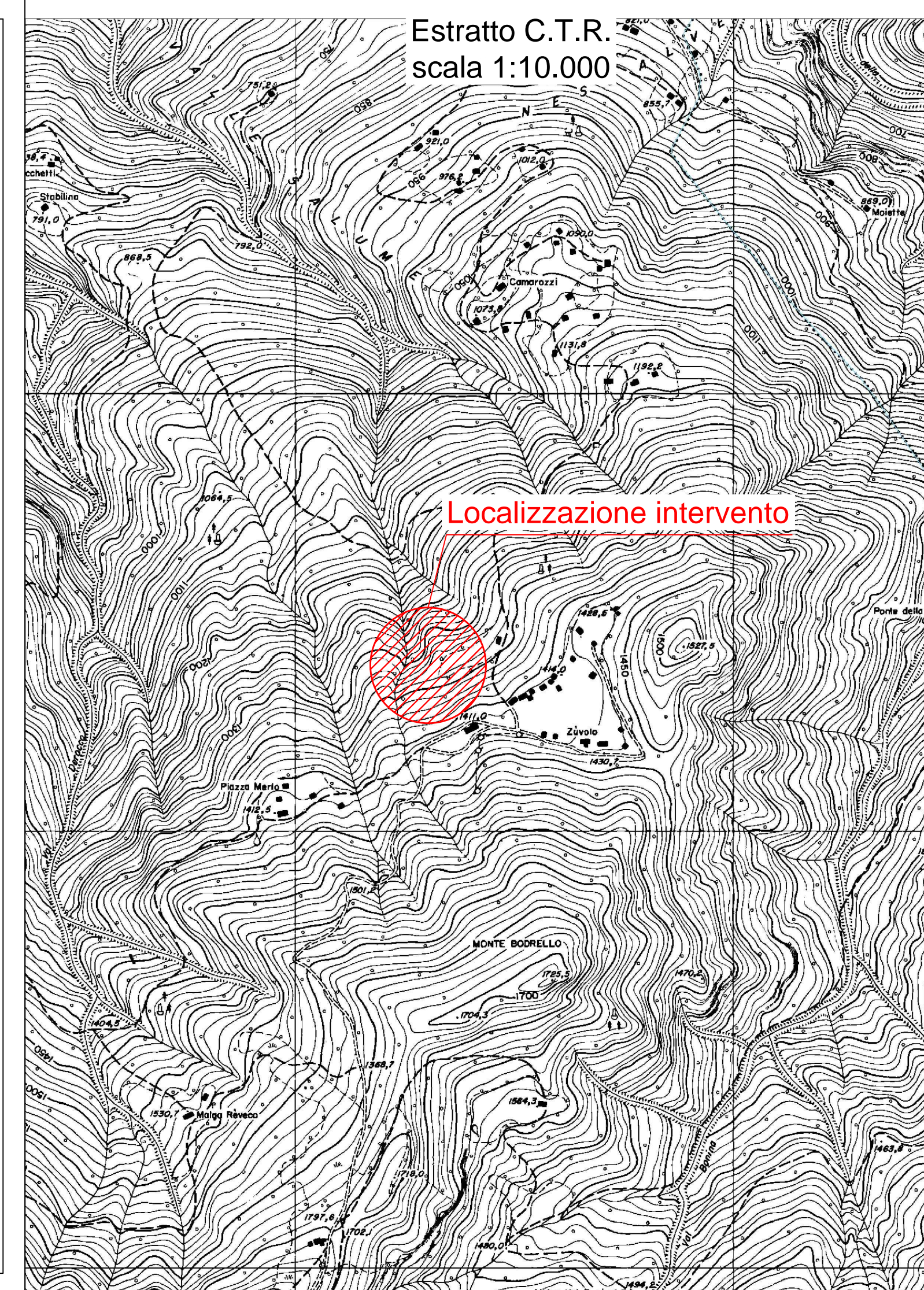
Tavola:

**13.7**

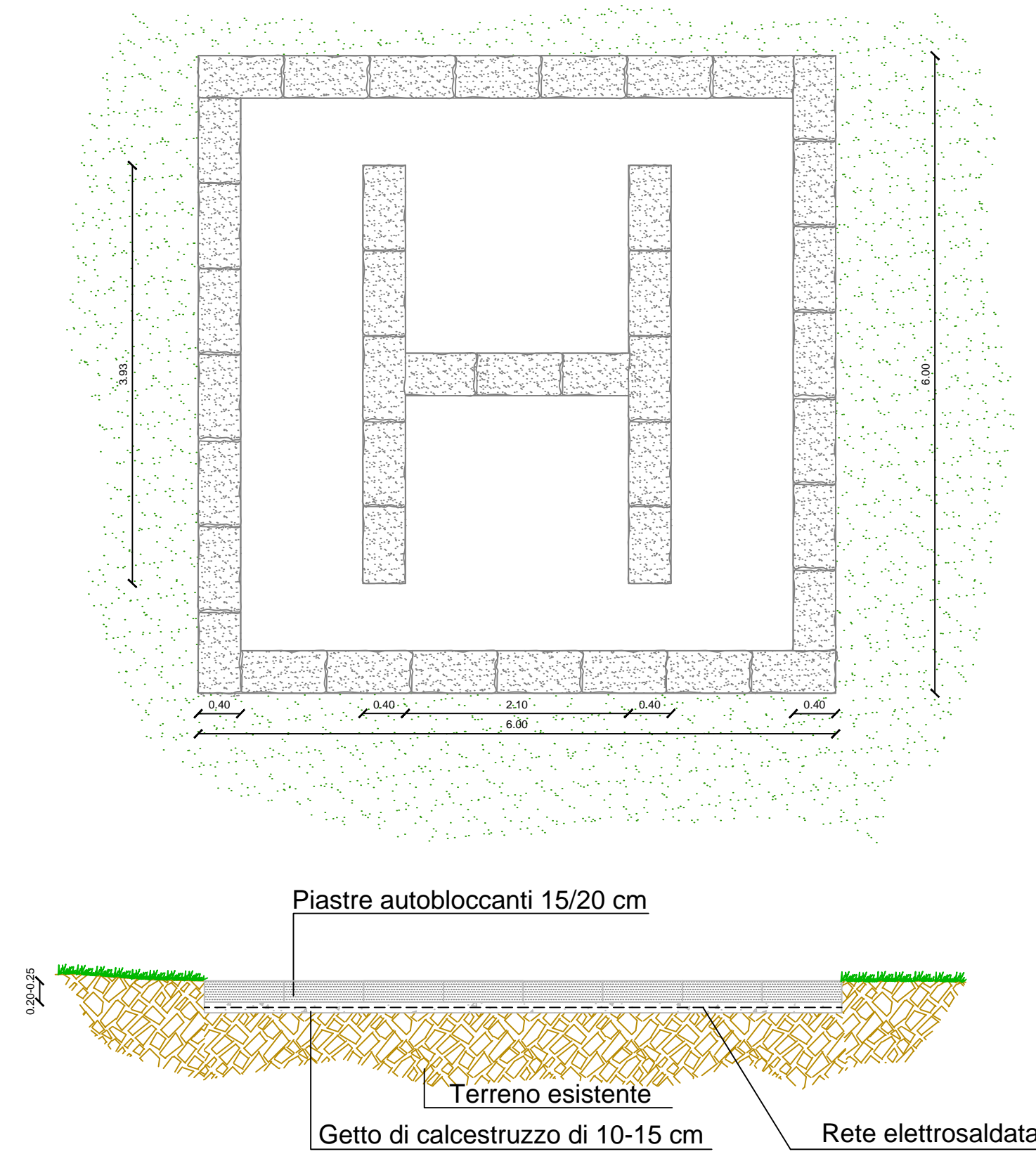
- ESTRATTO MAPPA scala 1:2.000
- ESTRATTO C.T.R. scala 1:10.000
- SEZIONI TIPO scala 1:100
- PLANIMETRIA PIAZZOLA ELICOTTERO scala 1:100
- PARTICOLARI COSTRUTTIVI

Il progettista:  
(Dott. for. Paolo Panteghini)

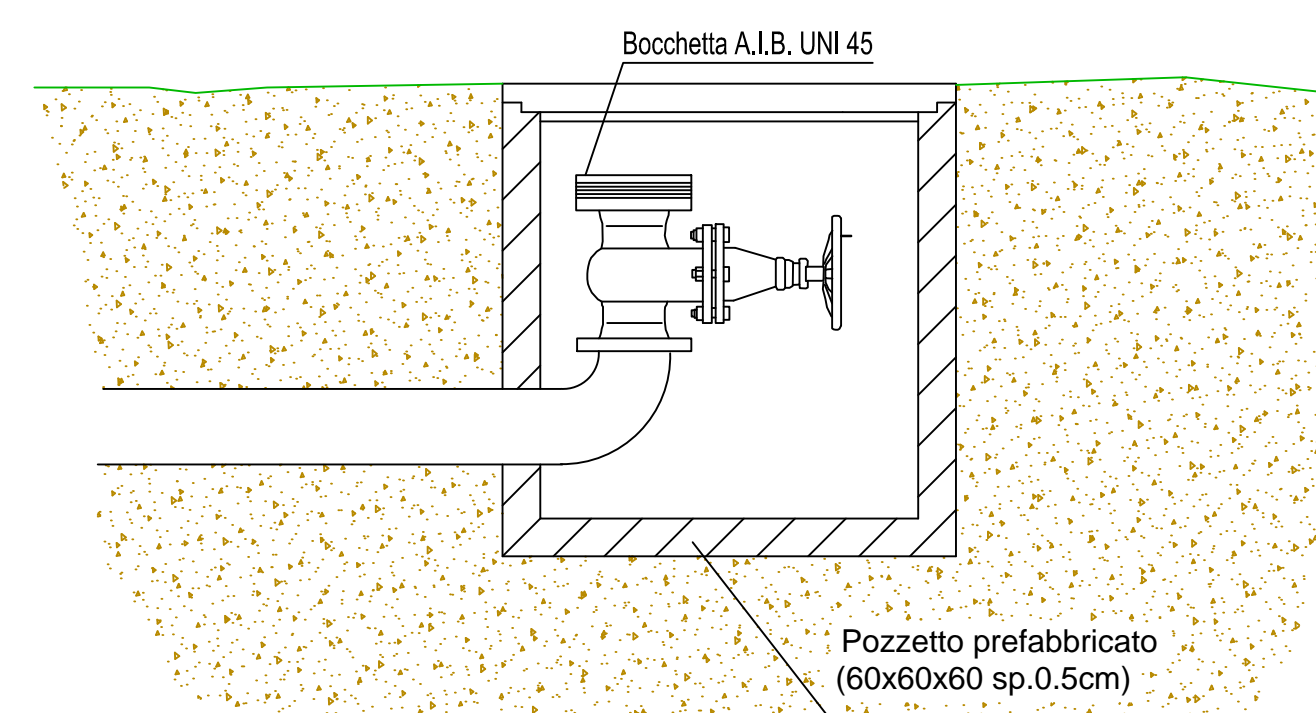
Breno li, Novembre 2016



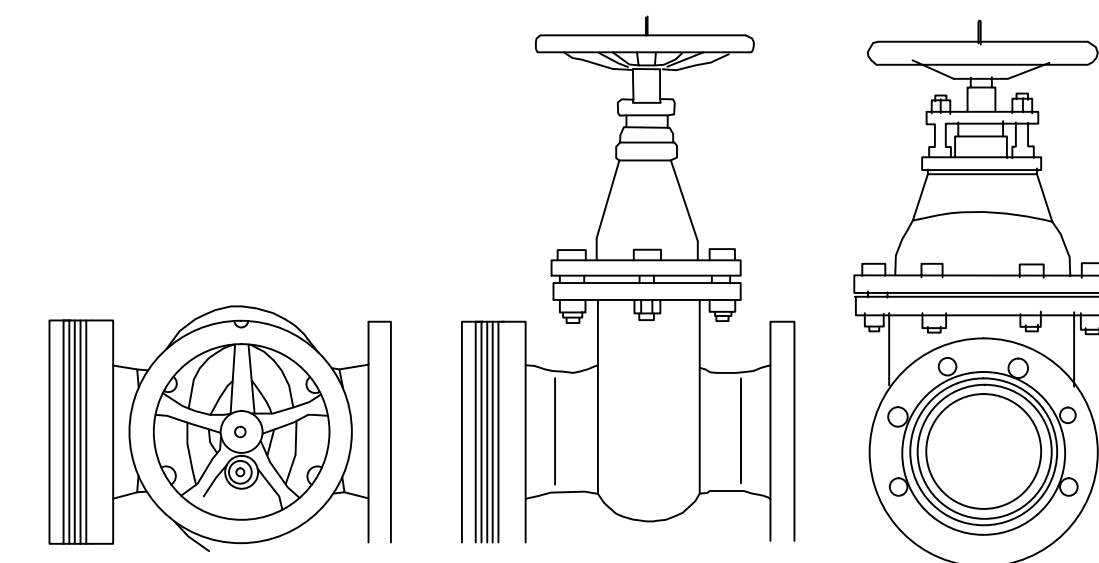
Particolari costruttivi  
Piazzola elicottero  
scala 1:50



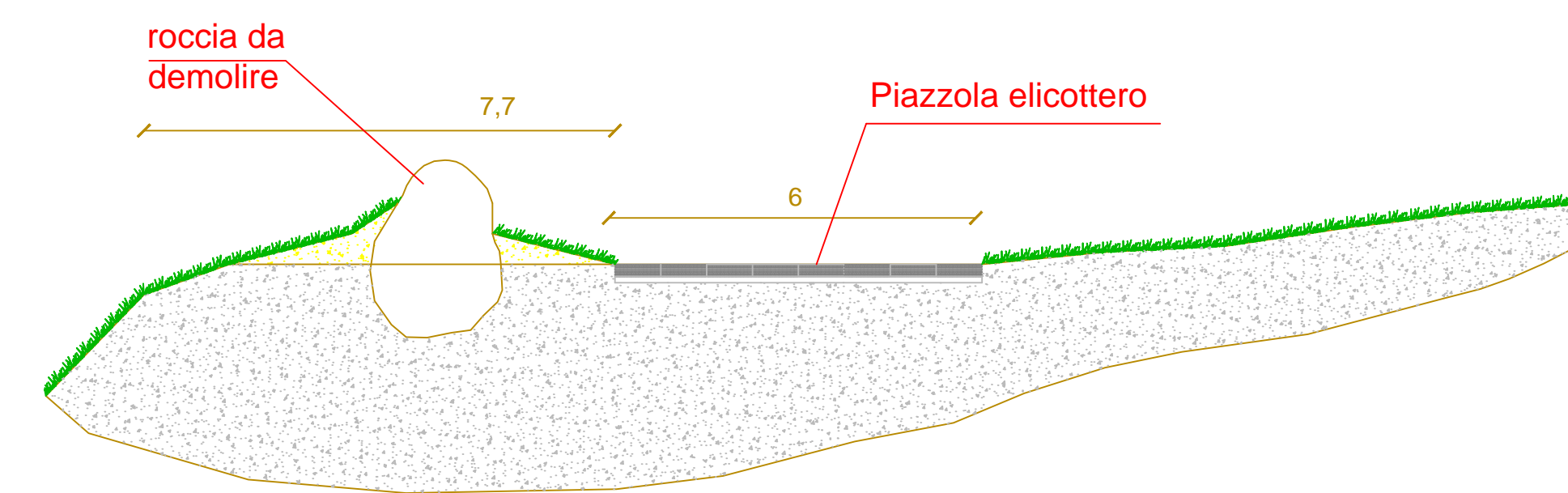
Pozzetto prefabbricato  
e bocchetta A.I.B.  
sezione scala 1:10



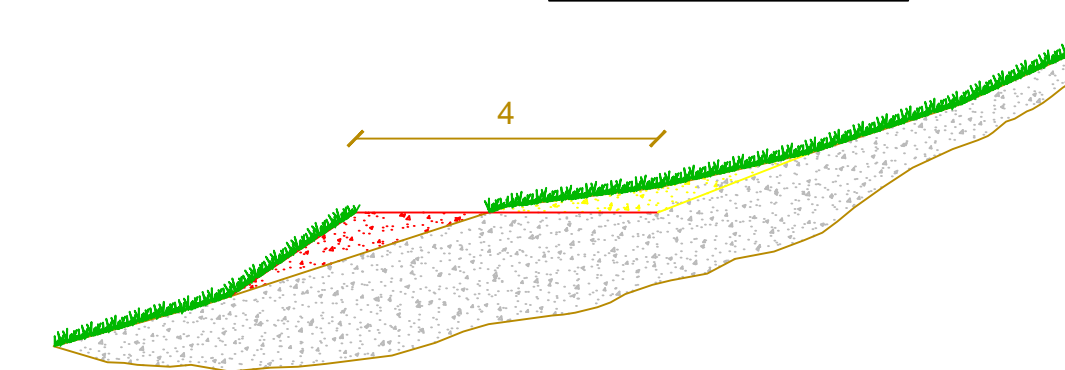
Bocchetta A.I.B.  
UNI 45-70



Sezione A/A  
scala 1:100



Sezione B/B  
scala 1:100



Sezione C/C  
scala 1:100

