



COMUNITA' MONTANA DI VALLE CAMONICA  
Servizio Antincendio Boschivo

**PROGETTO DEFINITIVO-ESECUTIVO**

Progetto di adeguamento e potenziamento infrastrutture  
A.I.B. in Valle Camonica  
- Anno 2017 -

COMUNE DI OSSIMO  
LOCALITA' "Tornino"

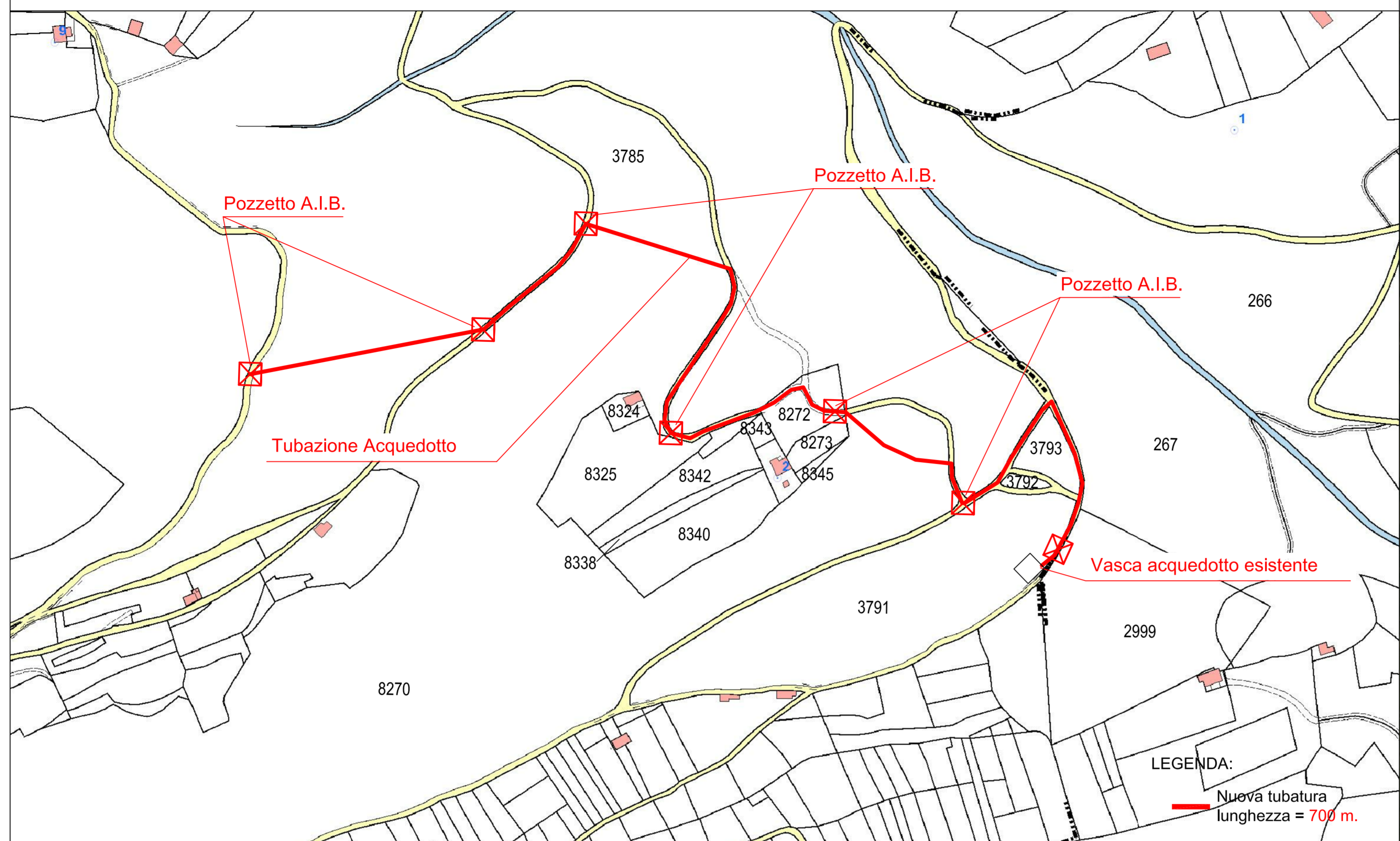
Tavola:  
**14.2**

- ESTRATTO C.T.R. scala 1:5.000
- ESTRATTO MAPPA scala 1:2.000
- ORTOFOTO scala 1:10.000
- PARTICOLARI COSTRUTTIVI
- DOCUMENTAZIONE FOTOGRAFICA

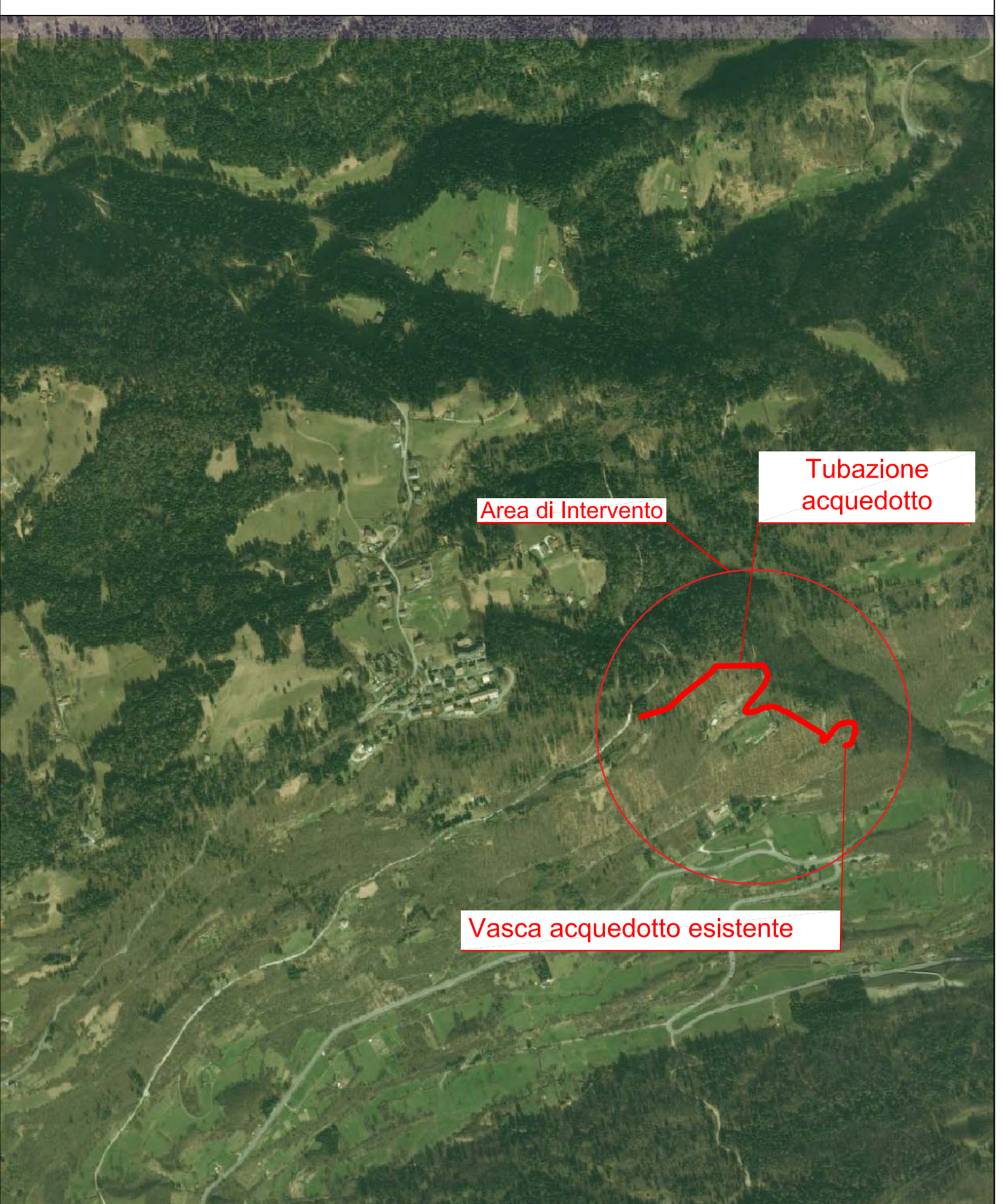
Il progettista:  
(Dott.for. Paolo Panteghini)

Breno II, Novembre 2017

Estratto Mappa  
scala 1:2.000



Ortofoto  
scala 1:10.000



Documentazione  
fotografica



FOTO 1



FOTO 2



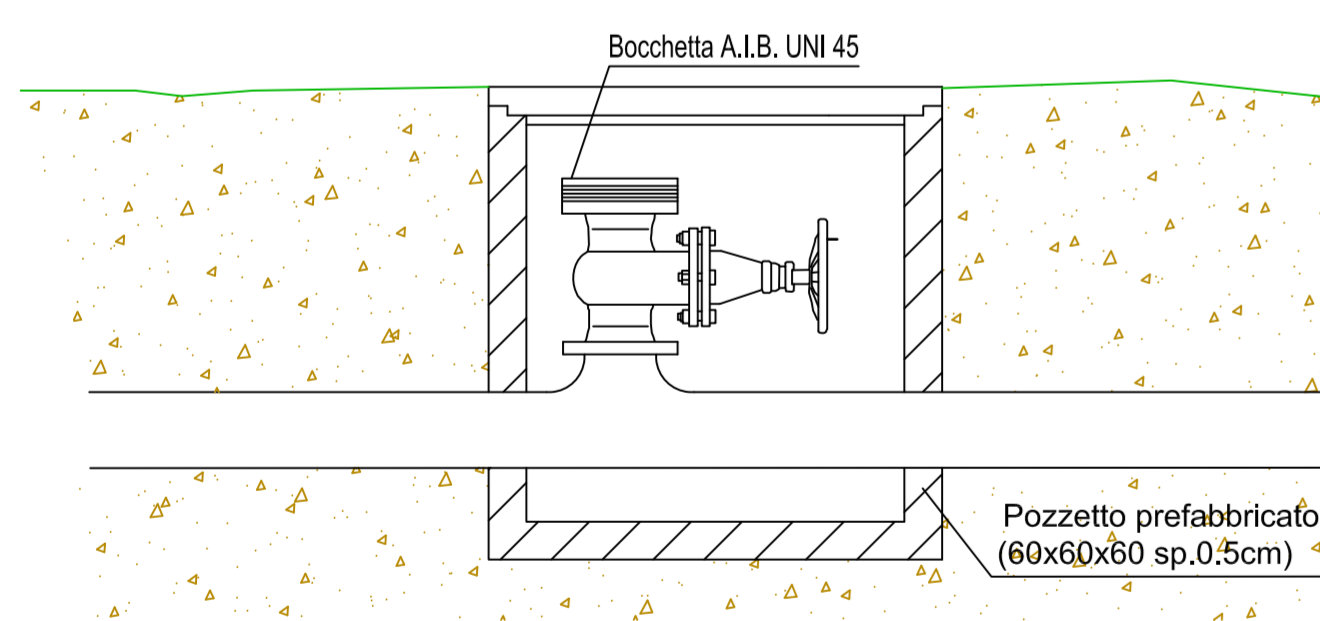
FOTO 3



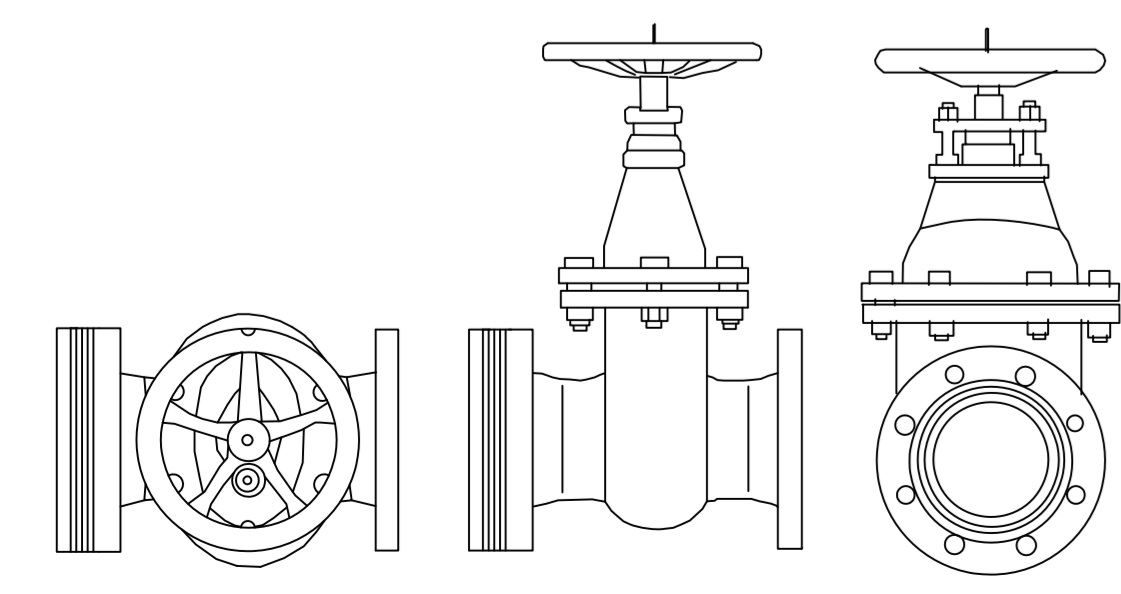
FOTO 3

Particolari costruttivi  
scala 1:10

Pozzetto prefabbricato  
e bocchetta A.I.B.

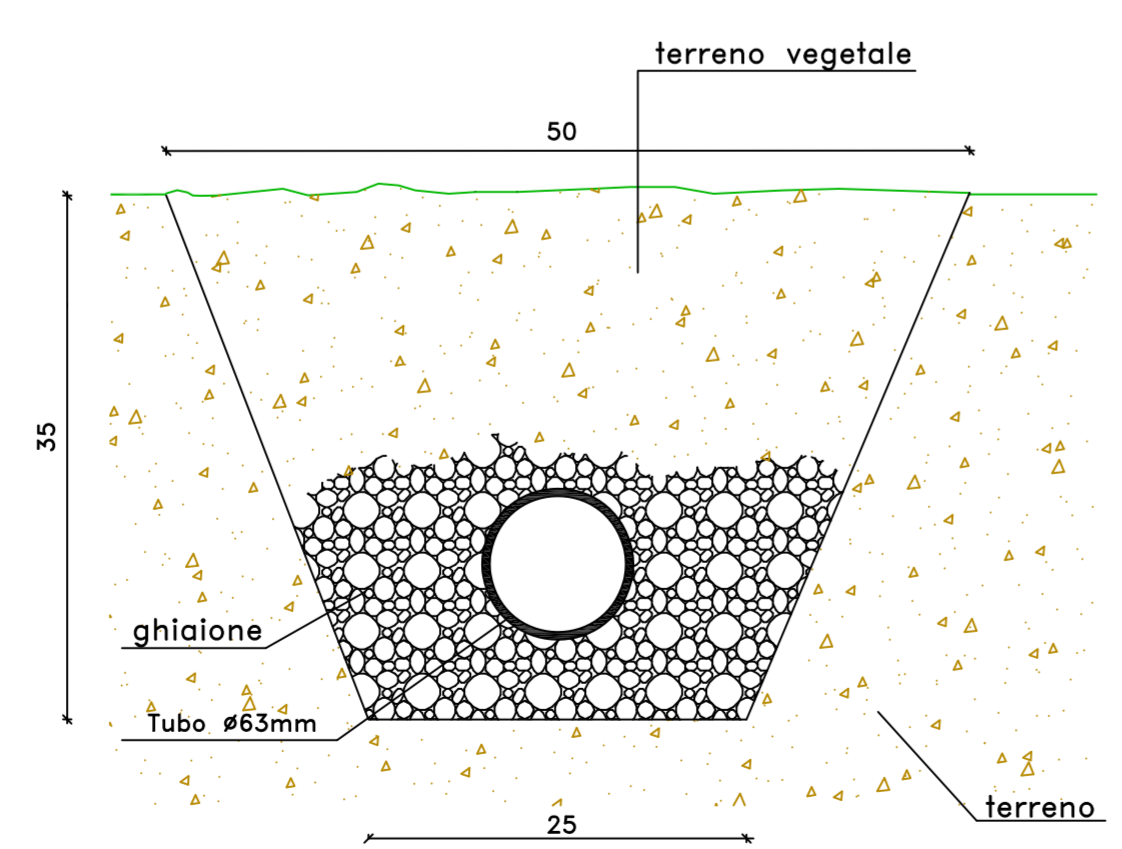


Bocchetta A.I.B.  
UNI 45-70

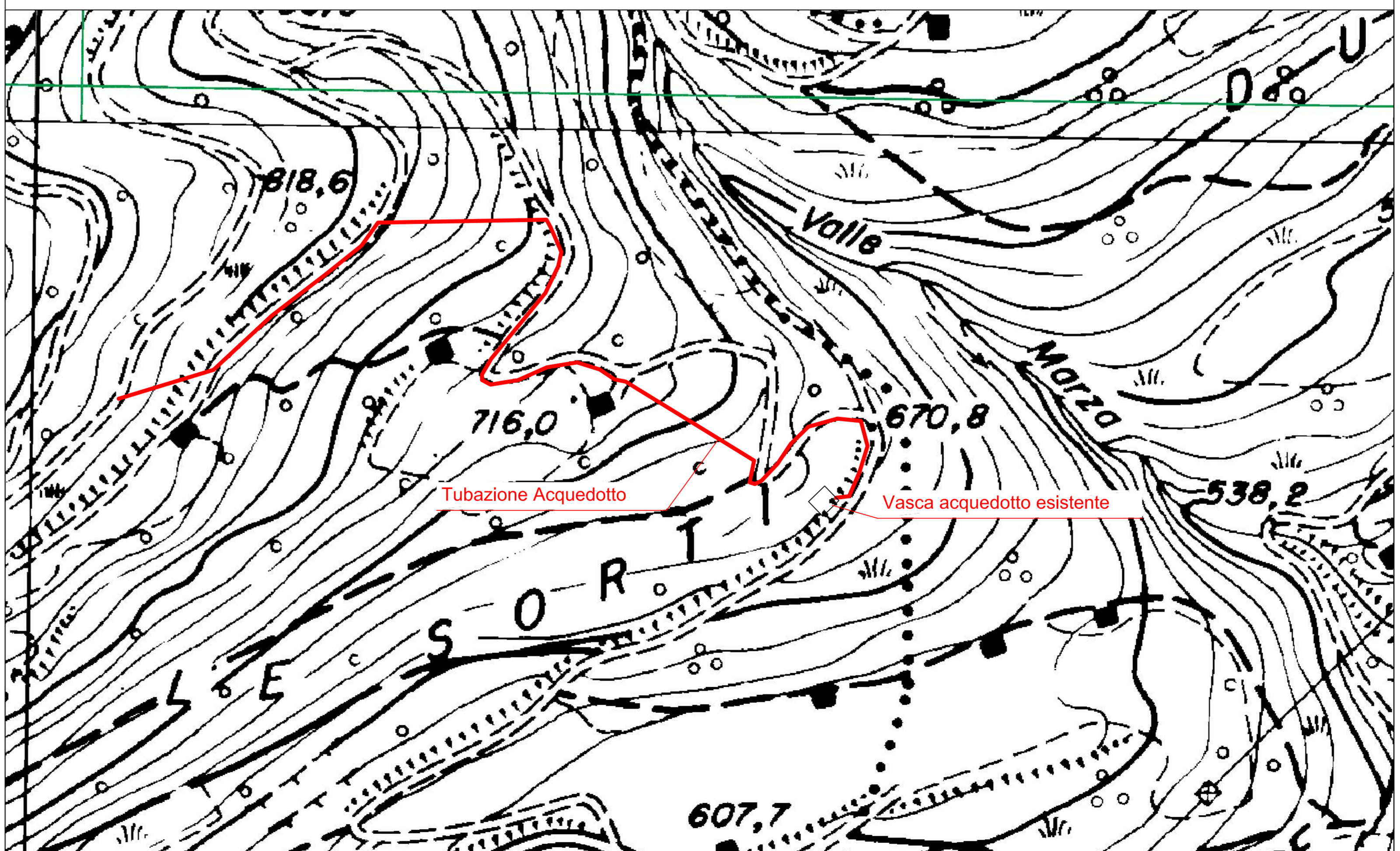


Particolari costruttivi  
scala 1:5

Interramento tubazione  
sezione scala 1:5

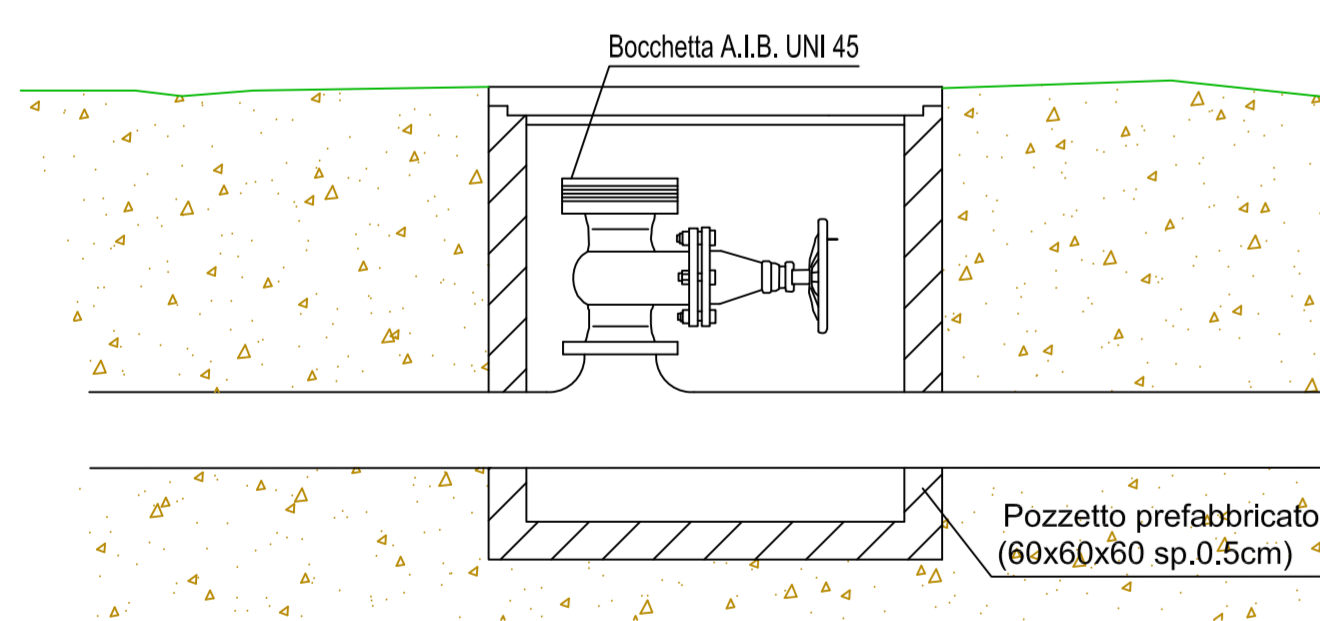


Estratto CTR  
scala 1:2.000

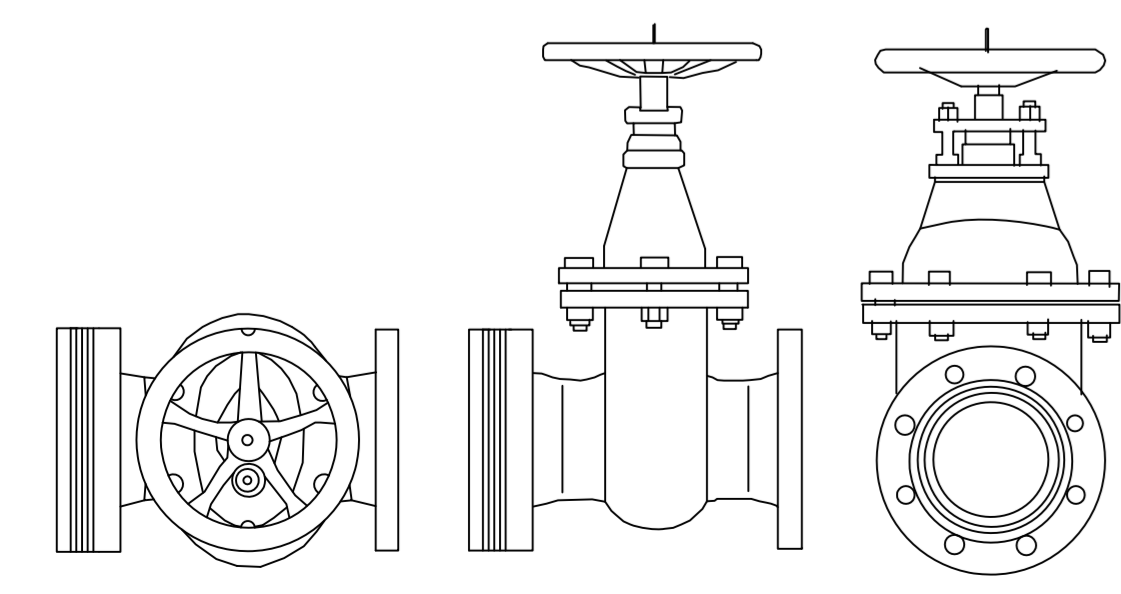


Particolari costruttivi  
scala 1:10

Pozzetto prefabbricato  
e bocchetta A.I.B.

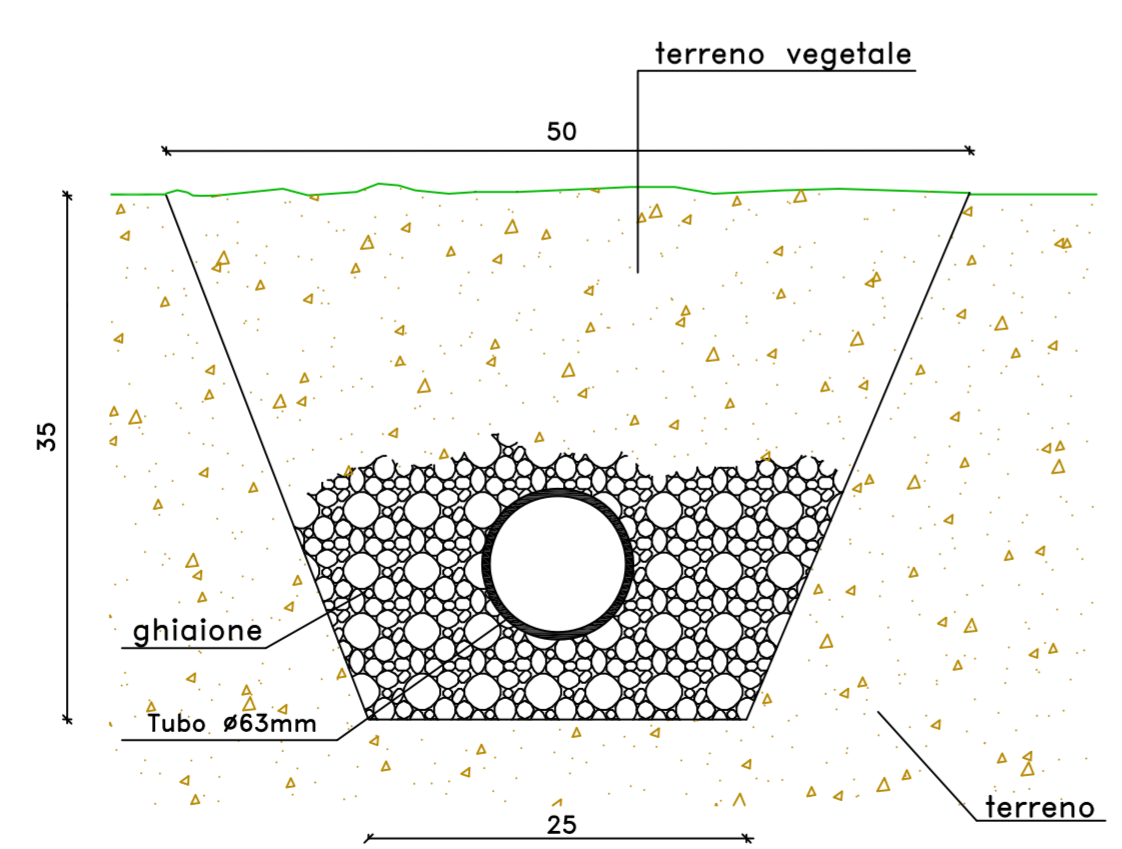


Bocchetta A.I.B.  
UNI 45-70



Particolari costruttivi  
scala 1:5

Interramento tubazione  
sezione scala 1:5



Estratto CTR  
scala 1:2.000

