



Regione Lombardia



COMUNITA' MONTANA DI VALLE CAMONICA
Servizio Antincendio Boschivo

PROGETTO DEFINITIVO-ESECUTIVO

Progetto di adeguamento e potenziamento infrastrutture
A.I.B. in Valle Camonica
- Anno 2017 -

COMUNE DI CIMBERGO
LOCALITA' "Nicol"

Tavola:
14.8
- ESTRATTO C.T.R. scala 1:10.000
- ESTRATTO MAPPA scala 1:2.000
- ORTOFOTO scala 1:5.000
- PARTICOLARI COSTRUTTIVI
- DOCUMENTAZIONE FOTOGRAFICA

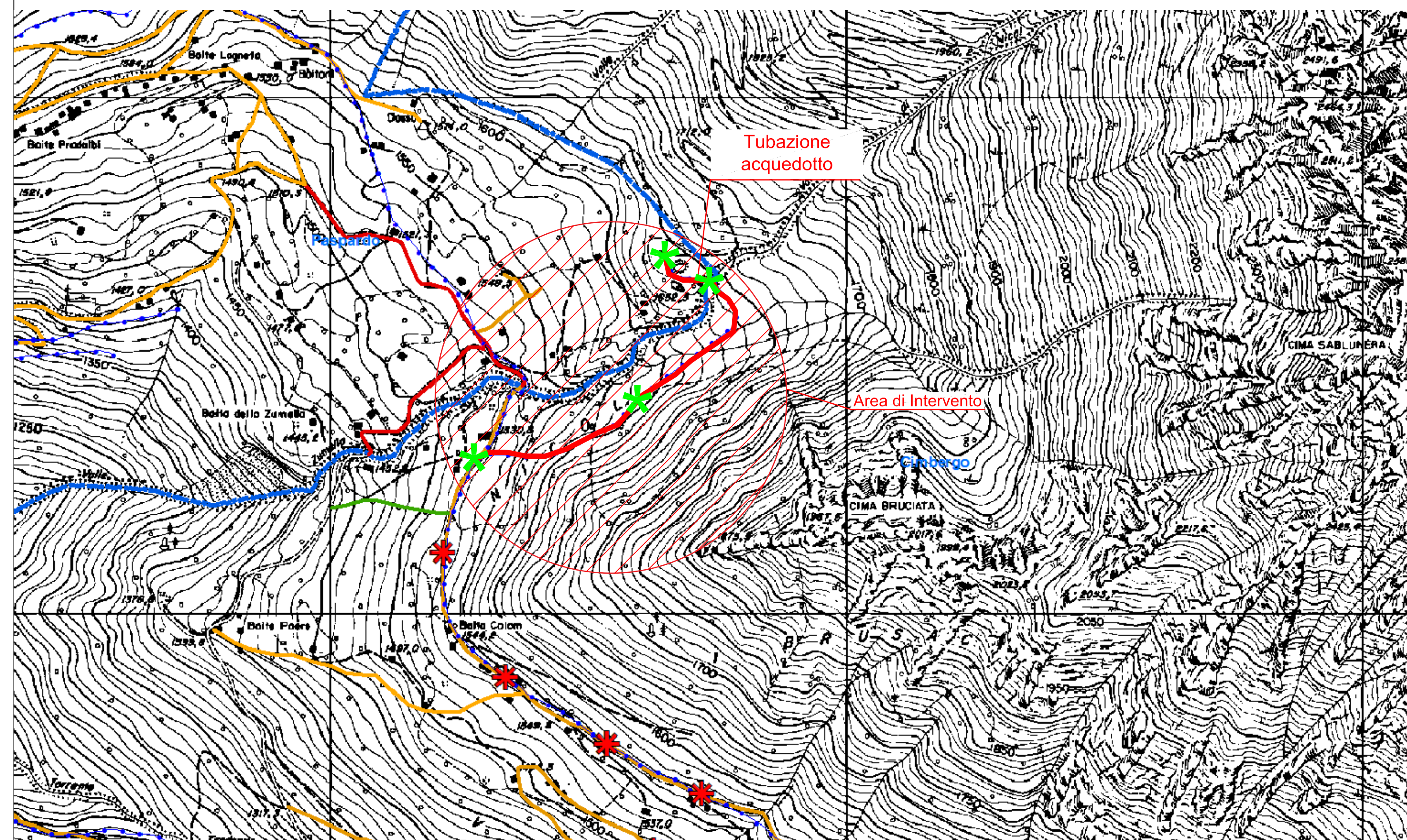
Il progettista:
(Dott. for. Paolo Panteghini)

Breno li, Novembre 2017

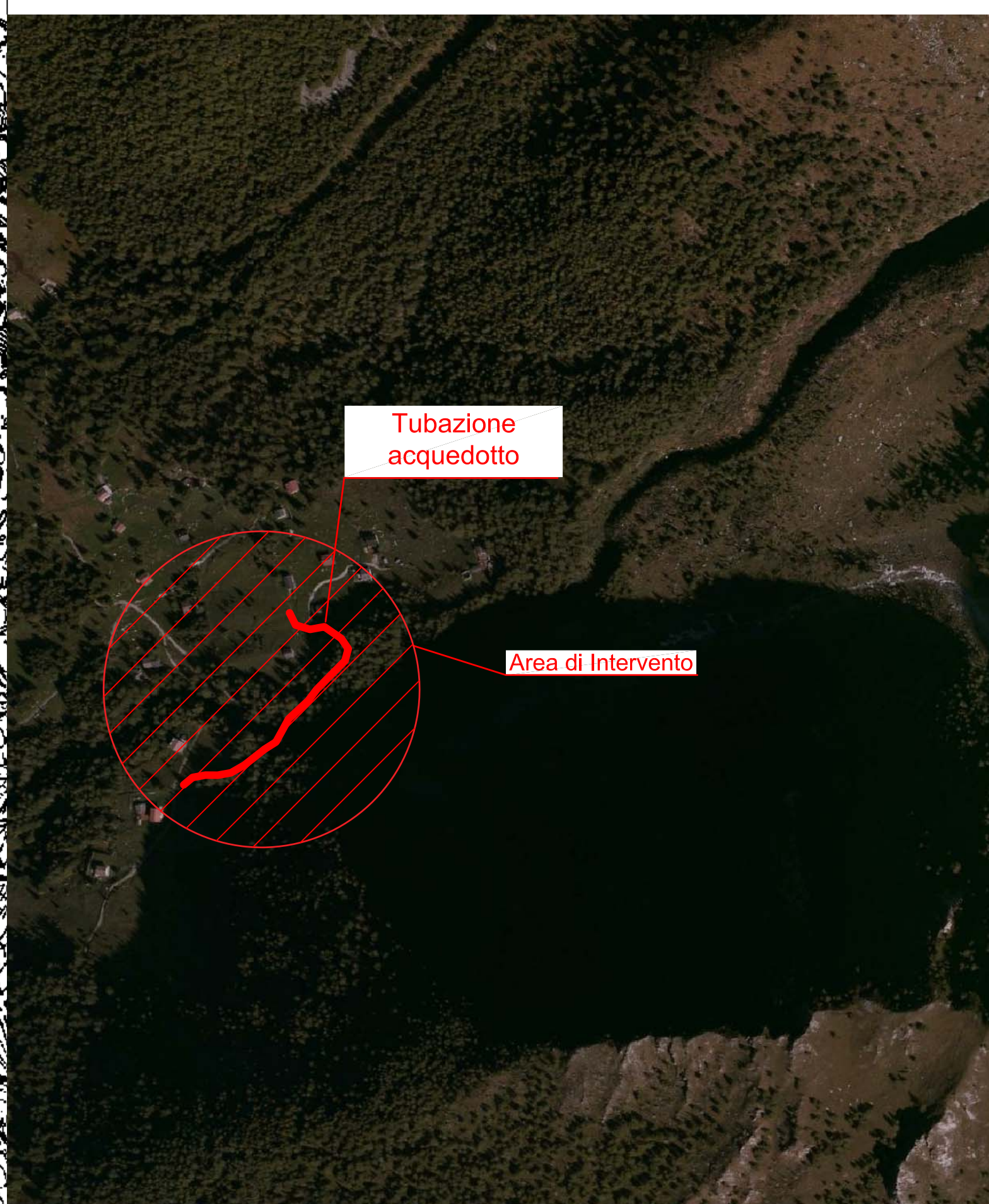
LEGENDA:

- Nuova tubatura lunghezza = 815 m.
- * Nuovi punti acqua

Estratto CTR
scala 1:8.000



Ortofoto
scala 1:10.000



Documentazione fotografica



FOTO 1



FOTO 2



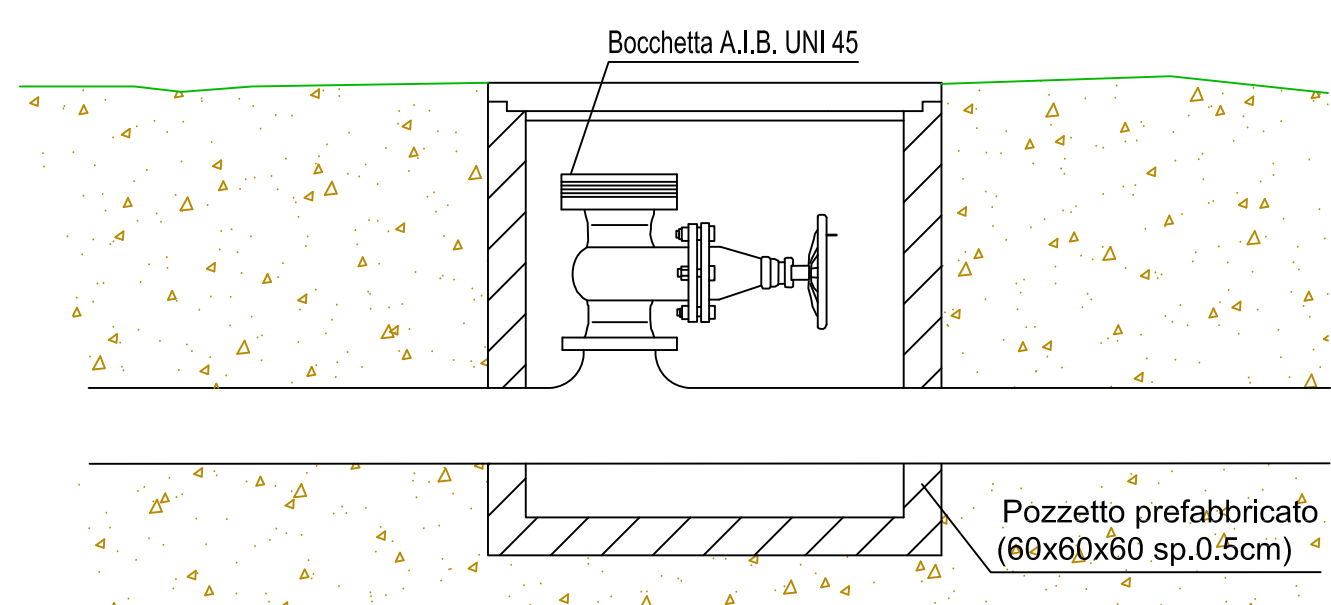
FOTO 3



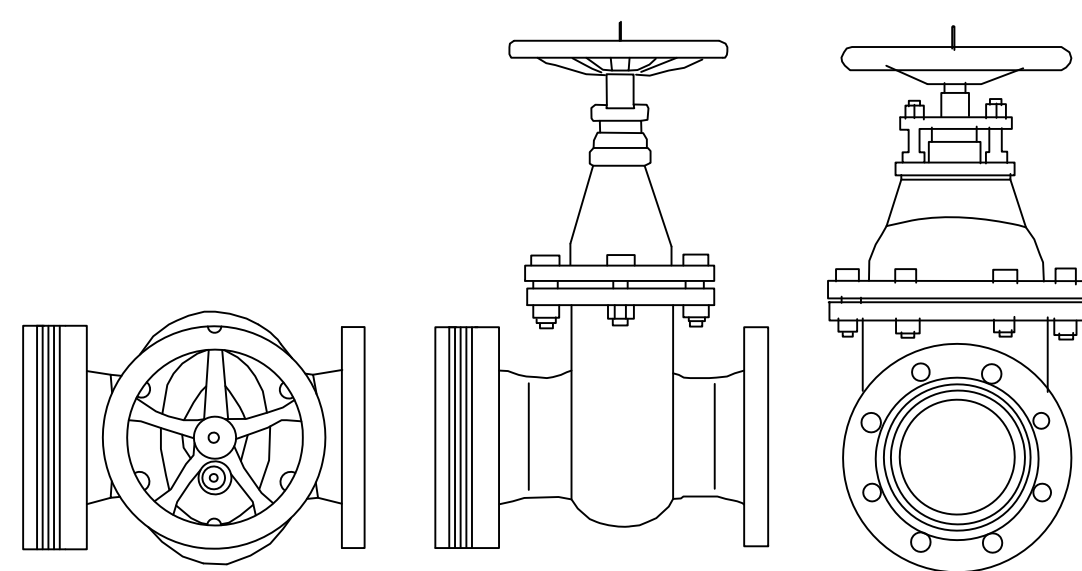
FOTO 3

Particolari costruttivi
scala 1:10

Pozzetto prefabbricato e bocchetta A.I.B.

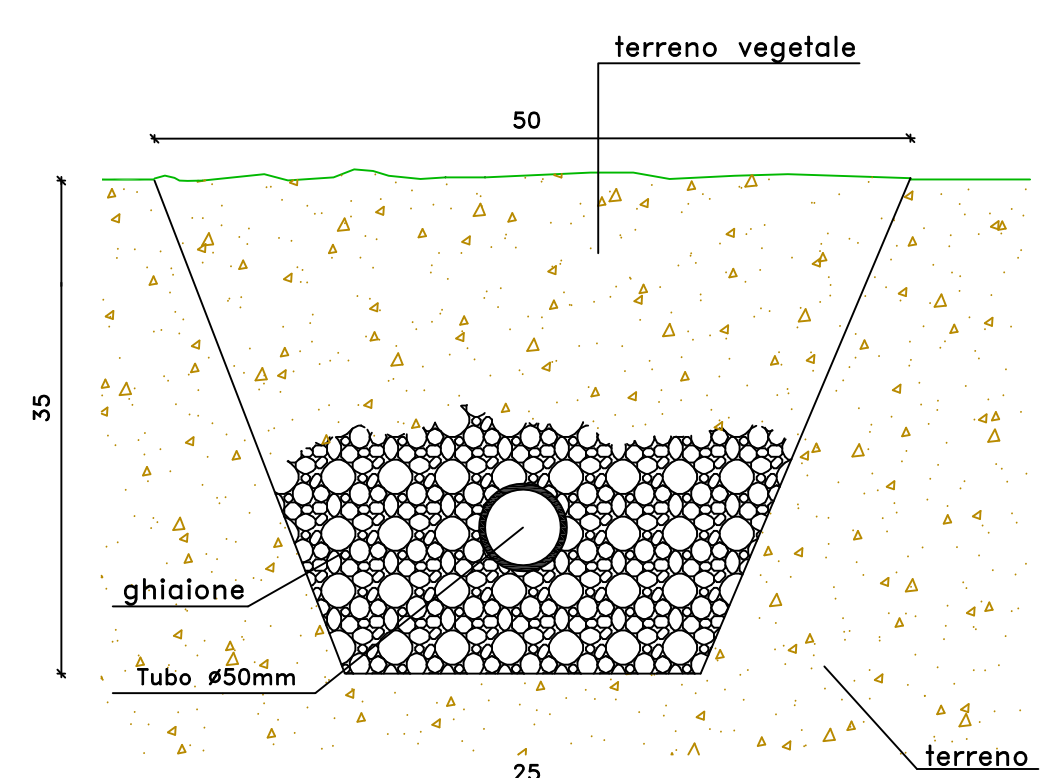


Bocchetta A.I.B.
UNI 45-70



Particolari costruttivi
scala 1:5

Interramento tubazione
sezione scala 1:5



Estratto Mappa
scala 1:2.000

Sezione A-A
scala 1:50

