

COMUNITA' MONTANA DI VALLE CAMONICA
Servizio Antincendio Boschivo

PROGETTO DEFINITIVO-ESECUTIVO

Progetto di adeguamento e potenziamento infrastrutture
A.I.B. in Valle Camonica
- Anno 2018 -

COMUNE DI CIMBERGO
LOCALITA' "BISOLI"

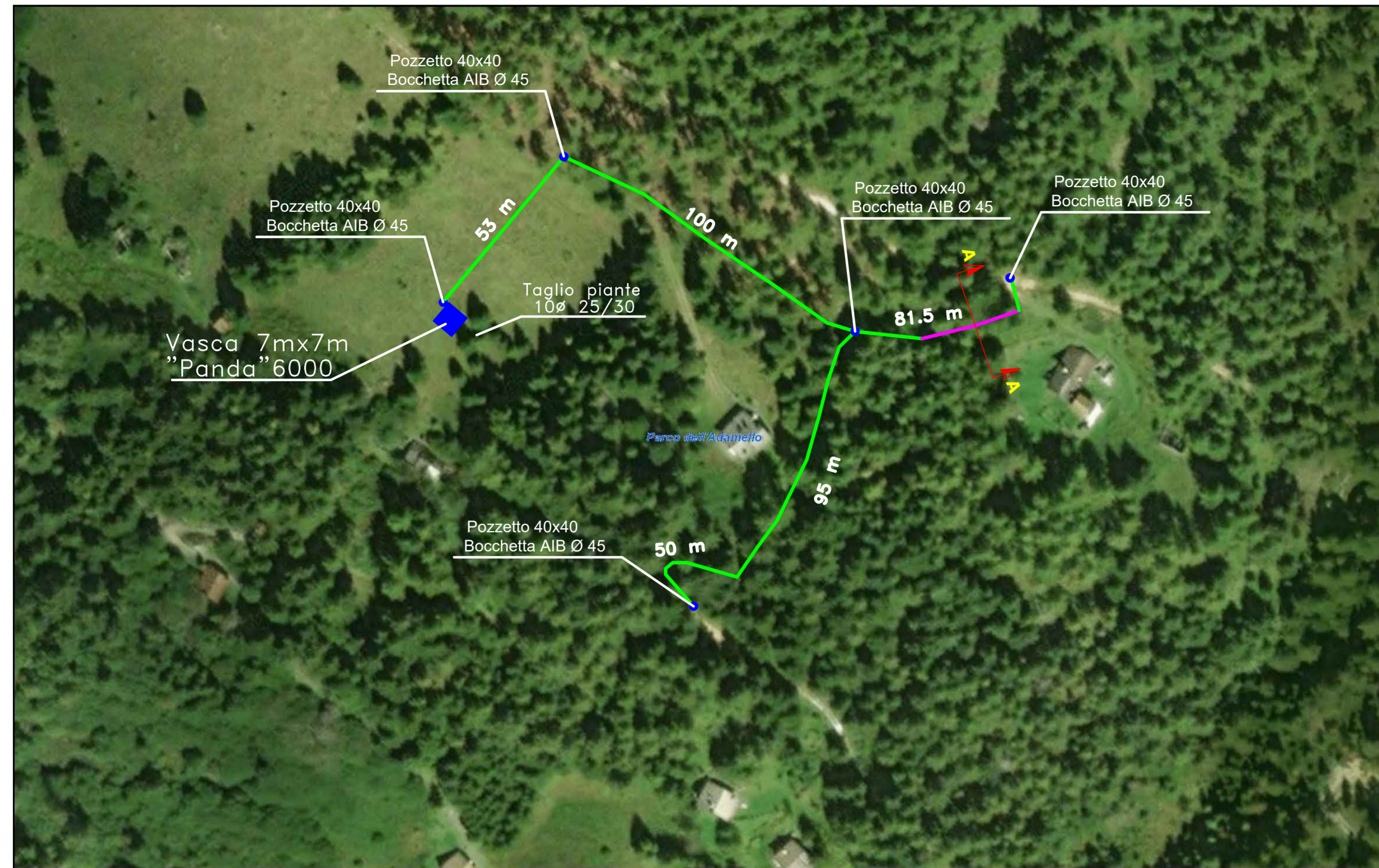
- ESTRATTO C.T.R. scala 1:10.000
- ESTRATTO MAPPA scala 1:1.000
- ORTOFOTO scala 1:1.000
- SEZIONE TIPO scala 1:25
- SEZIONE PIAZZOLA scala 1:50
- PARTICOLARI COSTRUTTIVI
- DOCUMENTAZIONE FOTOGRAFICA

Tavola:
15.8

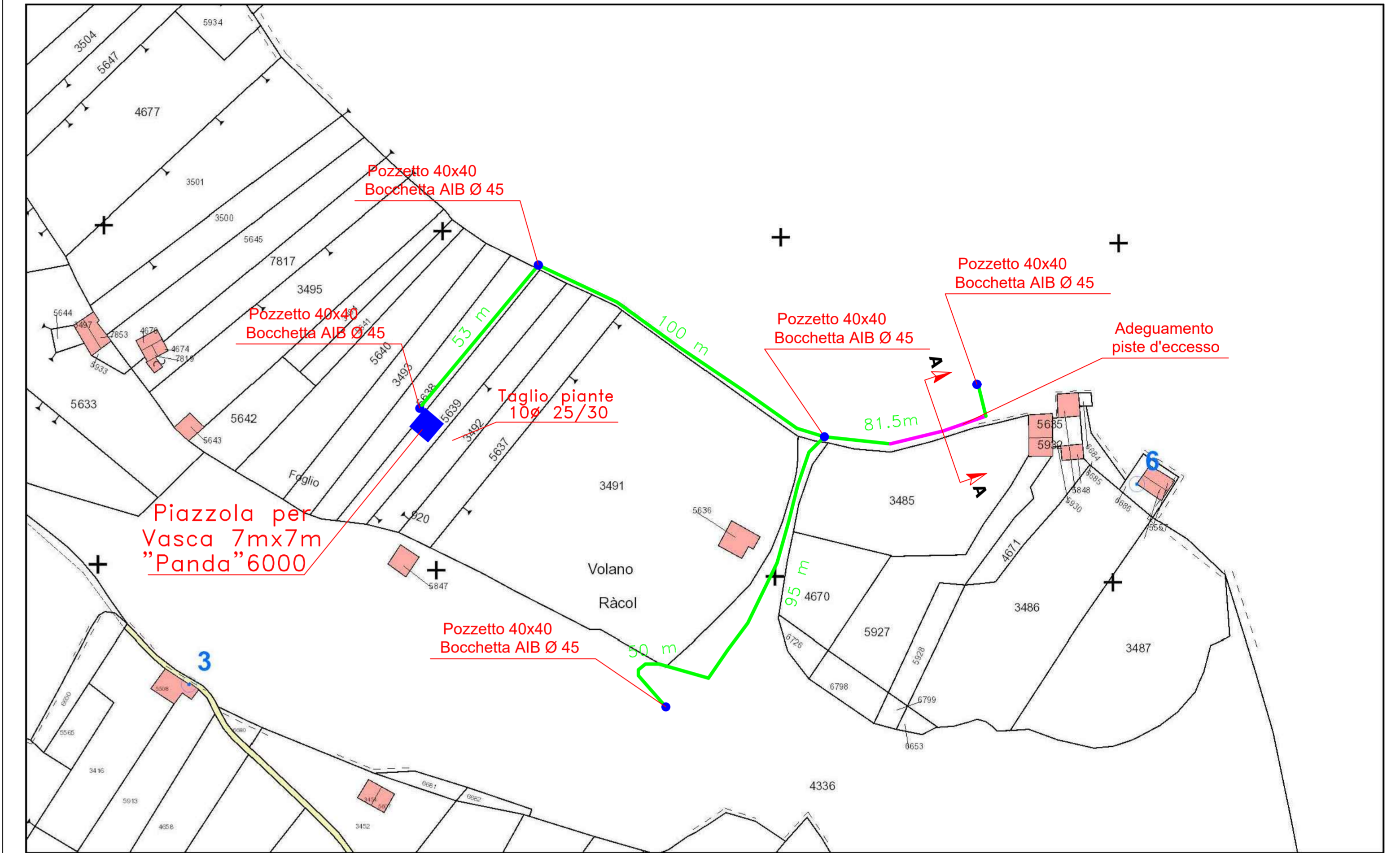
Il progettista:
(Dott. for. Paolo Panteghini)

Breno li, Maggio 2018

Ortofoto
scala 1:1.000



Estratto Mappa
scala 1:1.000



Documentazione
fotografica

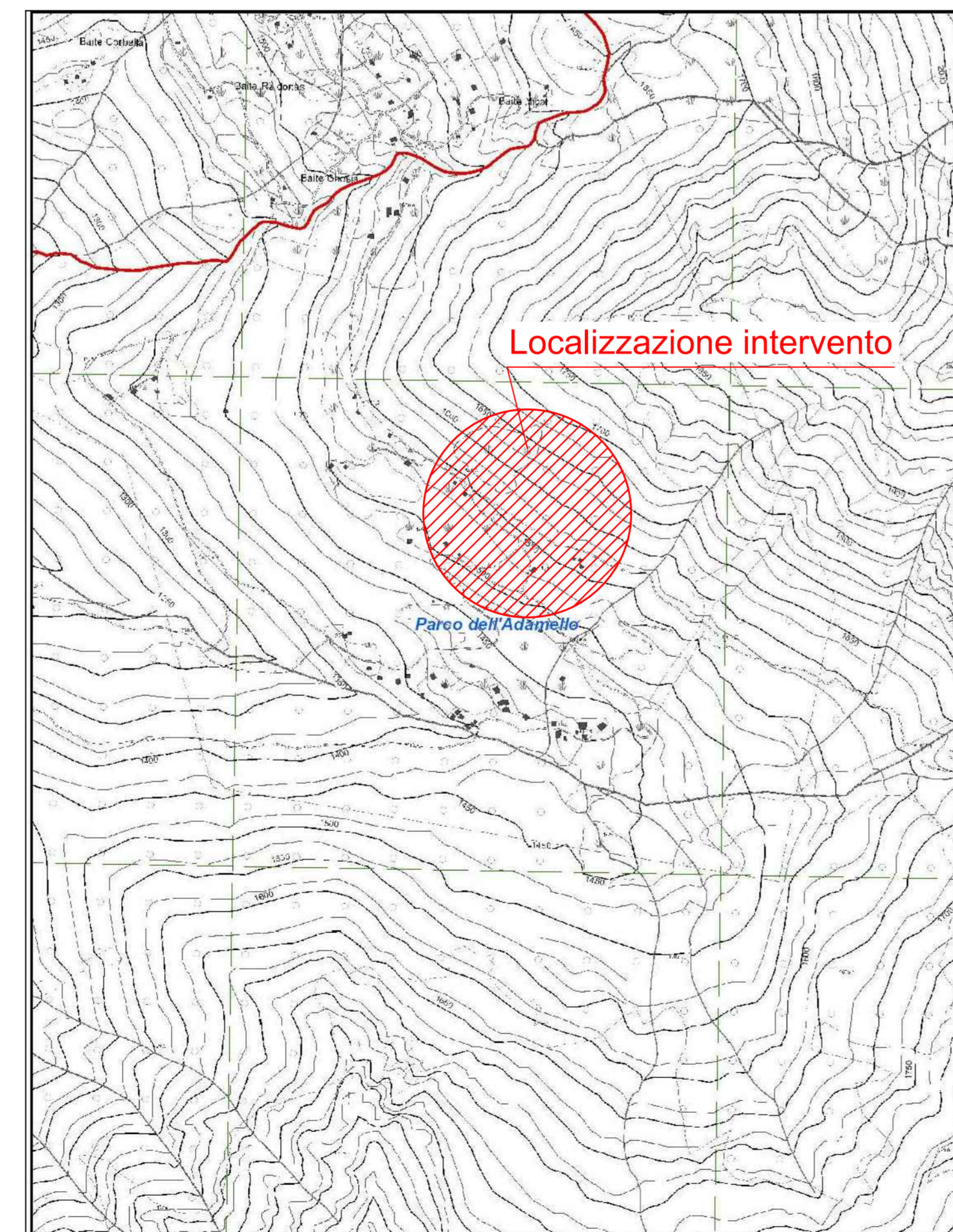
FOTO 1



FOTO 2

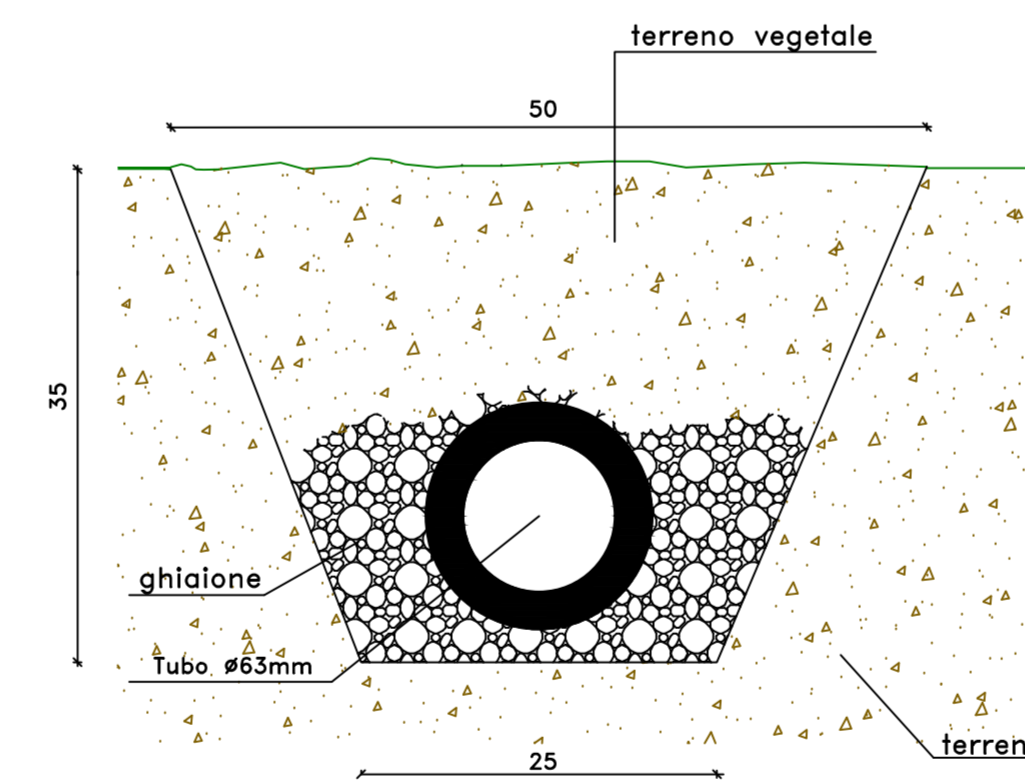


Estratto CTR
scala 1:10.000

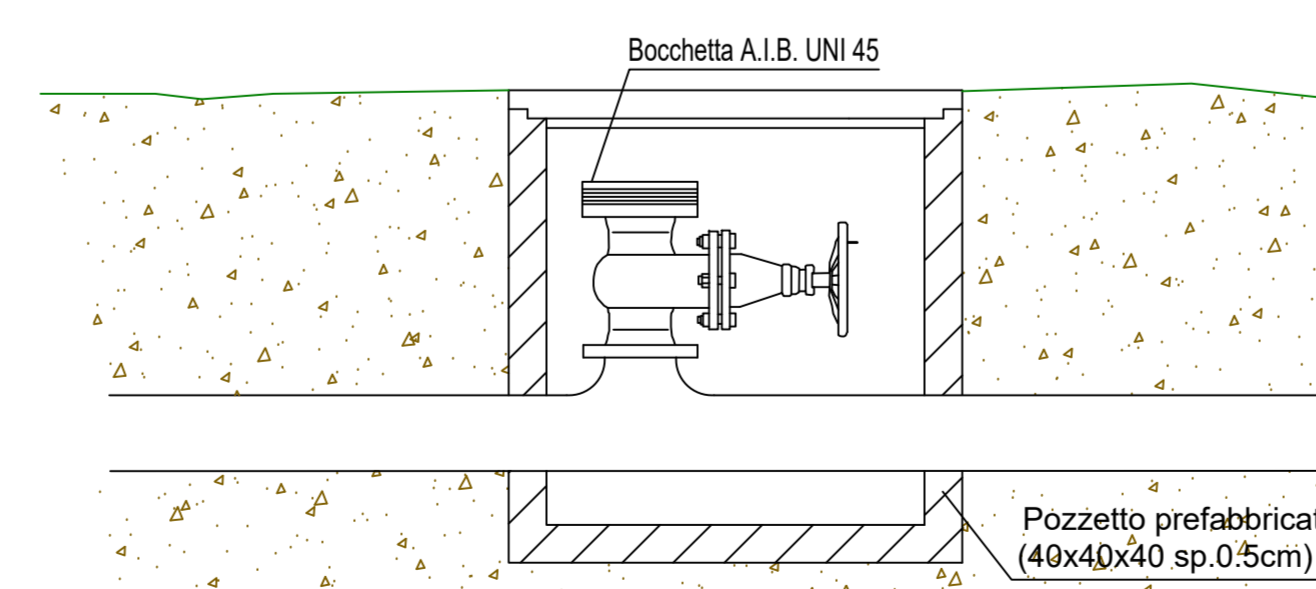


Particolari costruttivi

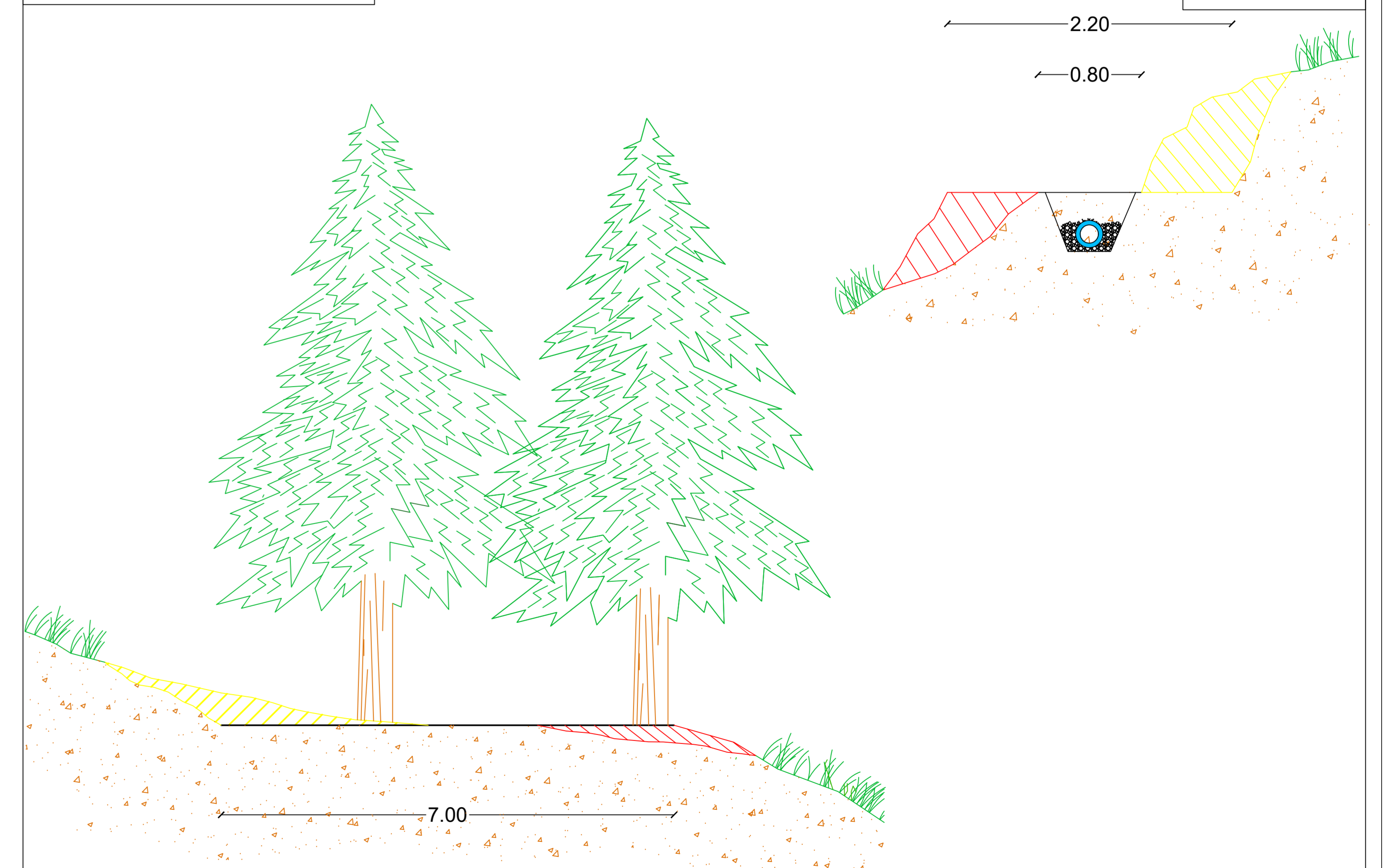
Interramento tubazione
sezione scala 1:5



POZZETTO PREFABBRICATO E BOCCETTA A.I.B.
scala 1:20



Sezione montaggio vasca
"Panda" 6000 scala 1:50



Sezione A-A
scala 1:25