



COMUNITA' MONTANA DI VALLE CAMONICA
Servizio Antincendio Boschivo

PROGETTO DEFINITIVO-ESECUTIVO

Progetto di adeguamento e potenziamento infrastrutture
A.I.B. in Valle Camonica
- Anno 2018 -

COMUNE DI MALONNO
LOCALITA' "FIENILI DI VENT"

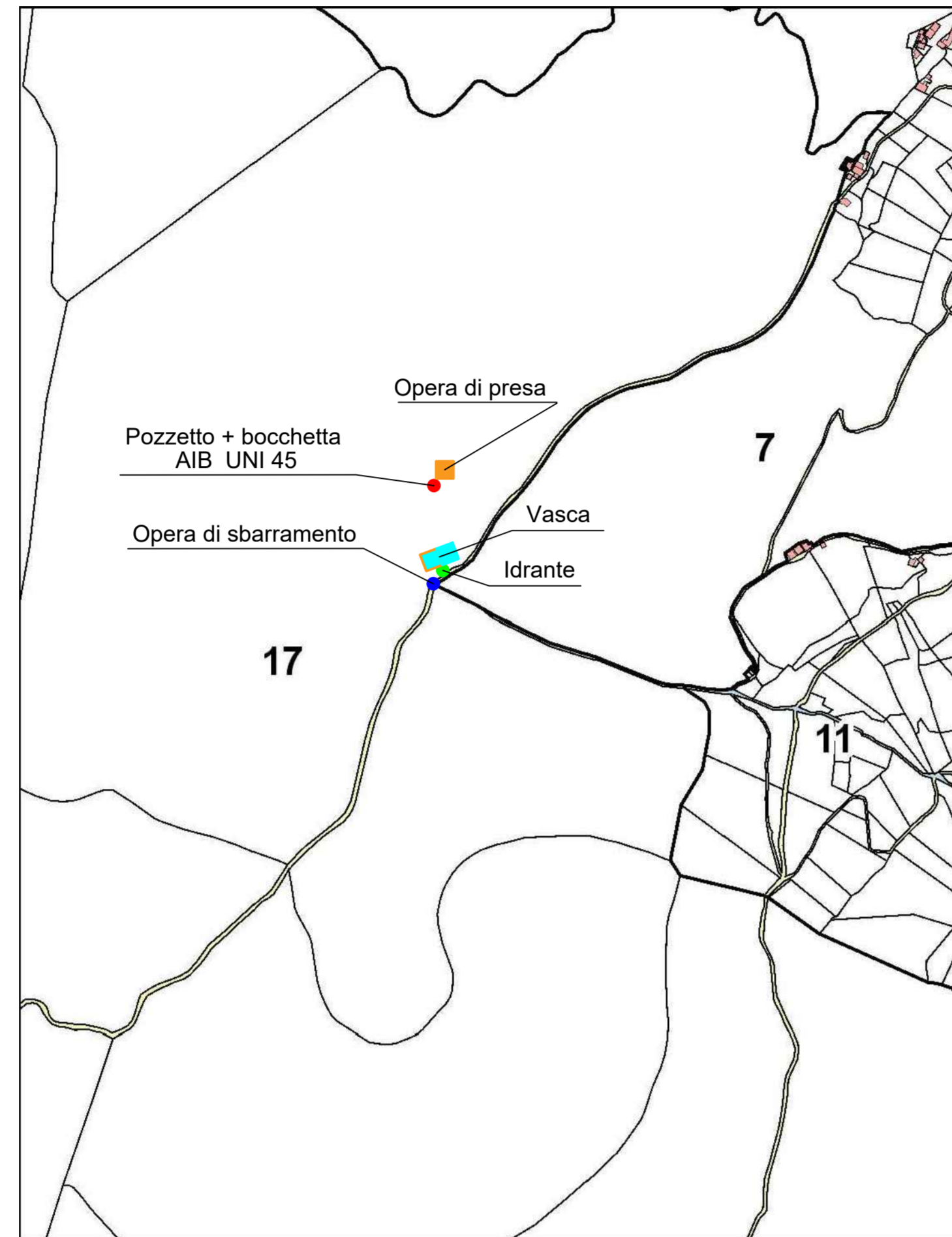
Tavola:
15.7

- ESTRATTO MAPPA scala 1:5.000
- ESTRATTO C.T.R. scala 1:10.000
- ORTOFOTO scala 1:2.000
- SEZIONE TIPO scala 1:20
- PLANIMETRIA scala 1:40
- PARTICOLARI COSTRUTTIVI
- DOCUMENTAZIONE FOTOGRAFICA

Il progettista:
(Dott. for. Paolo Panteghini)

Breno II, Maggio 2018

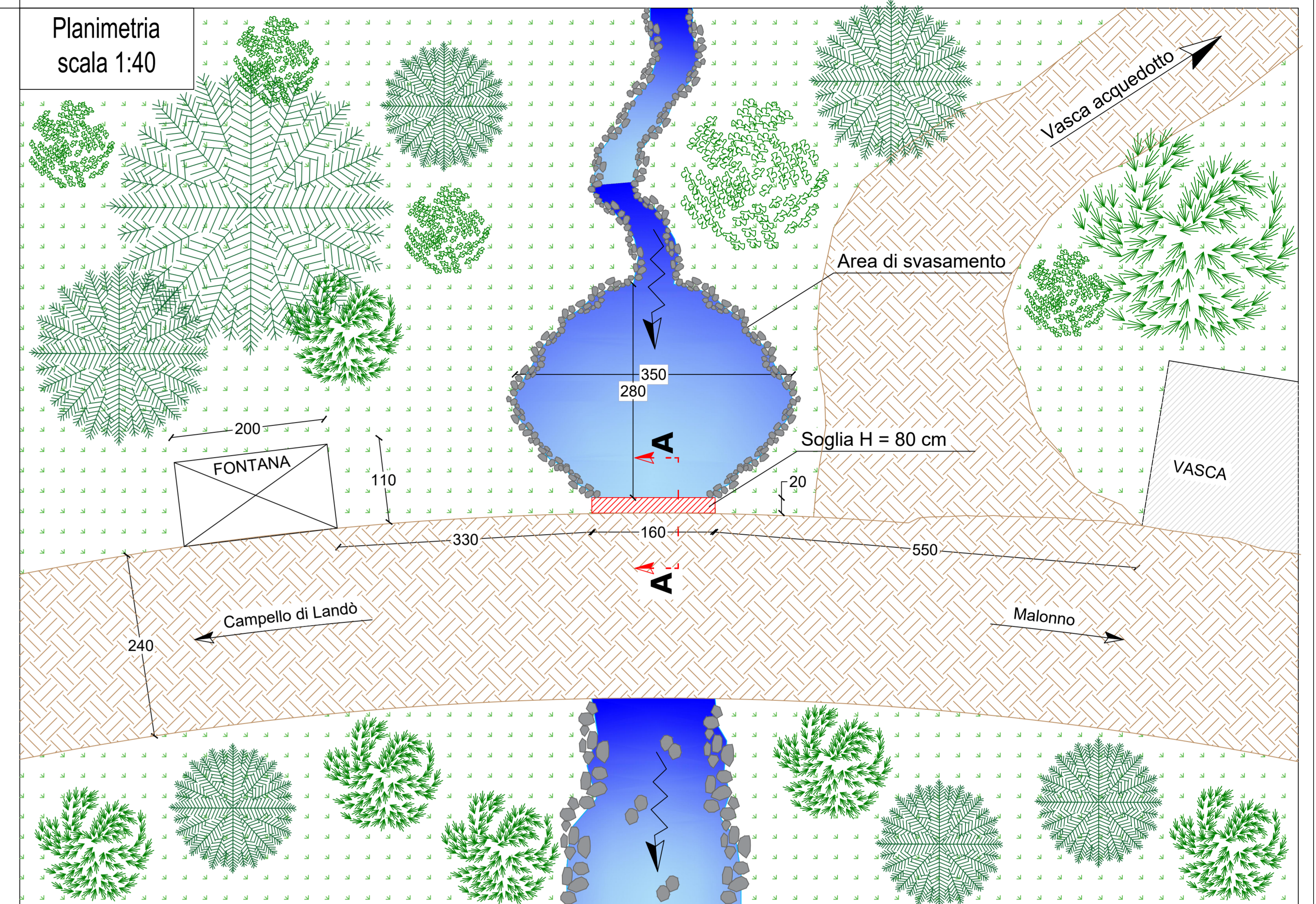
Estratto Mappa
scala 1:5.000



Ortofoto
scala 1:2.000



Planimetria
scala 1:40



Documentazione
fotografica

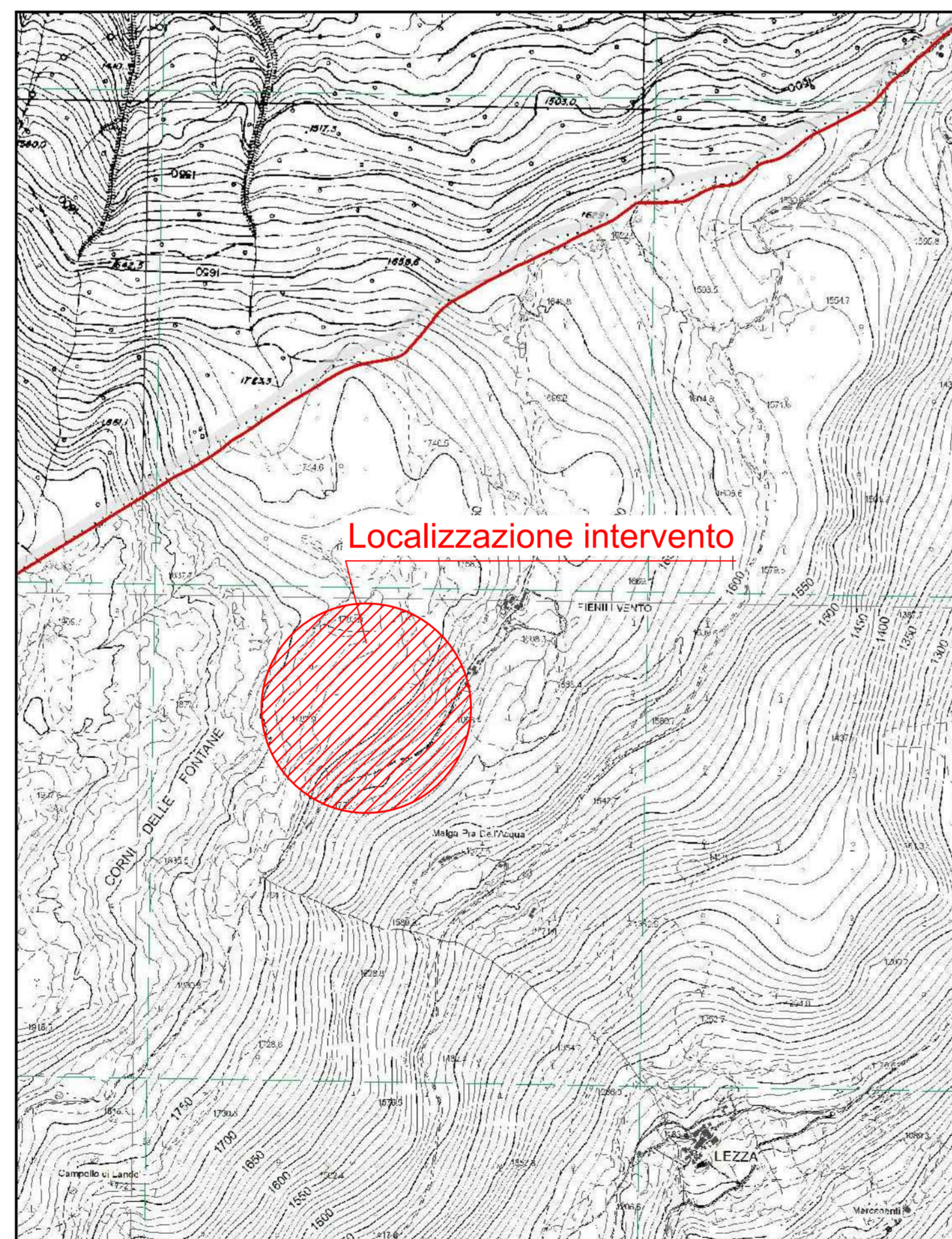
FOTO 1



FOTO 2

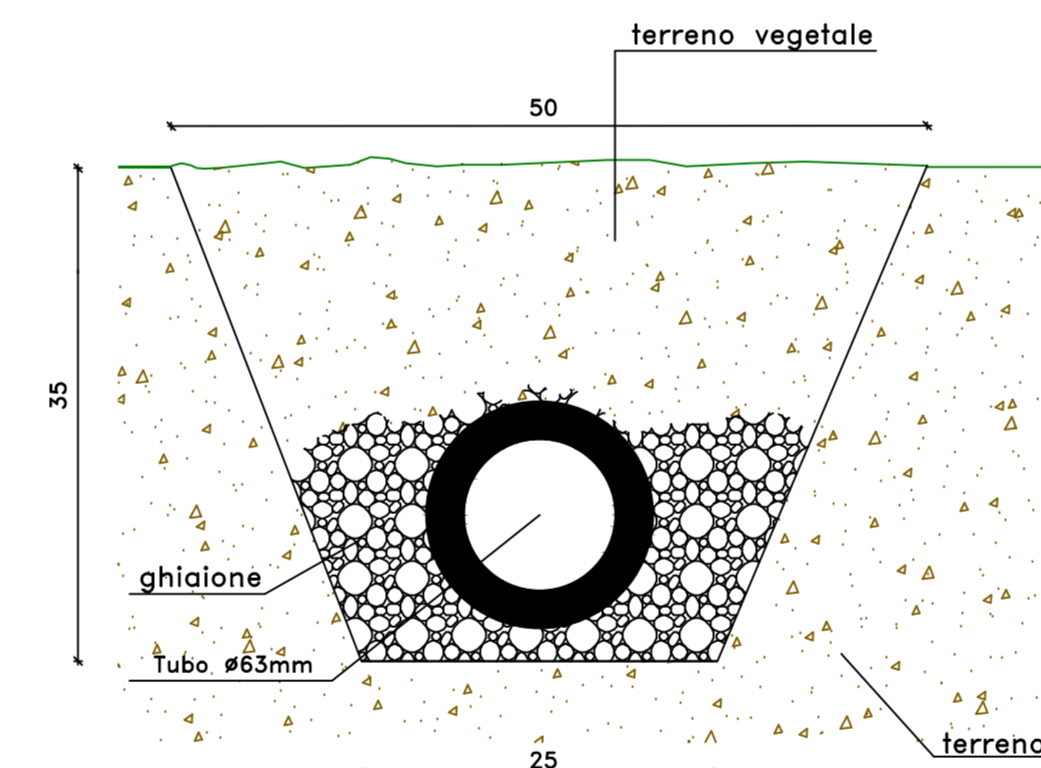


Estratto CTR
scala 1:10.000

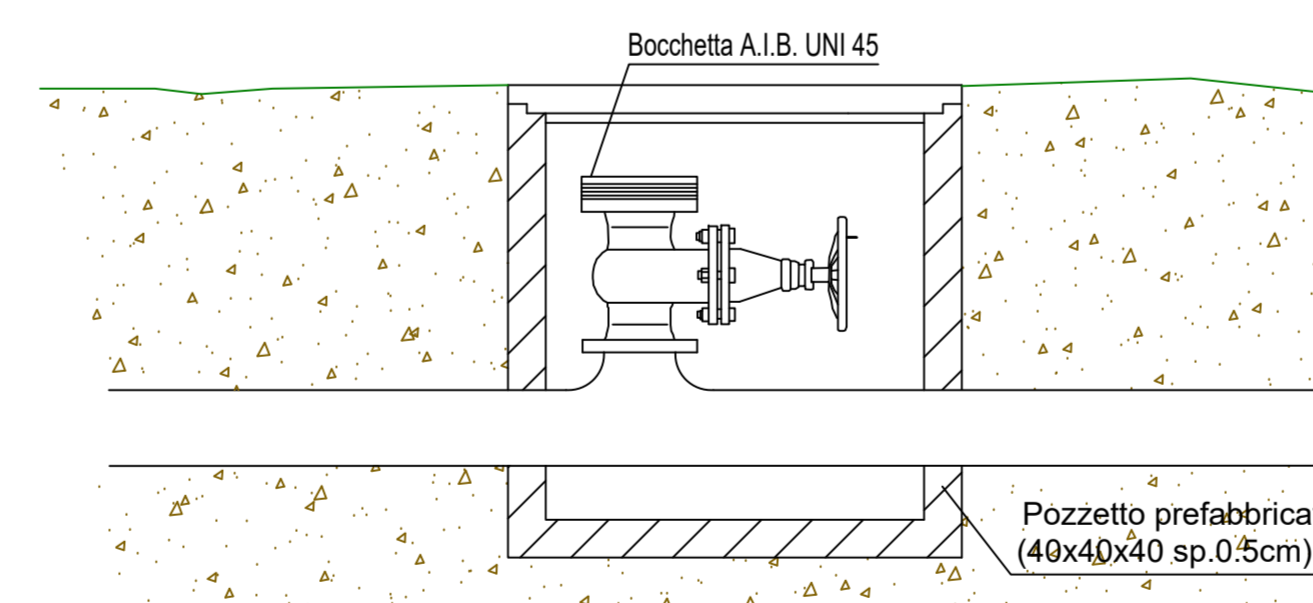


Particolari costruttivi

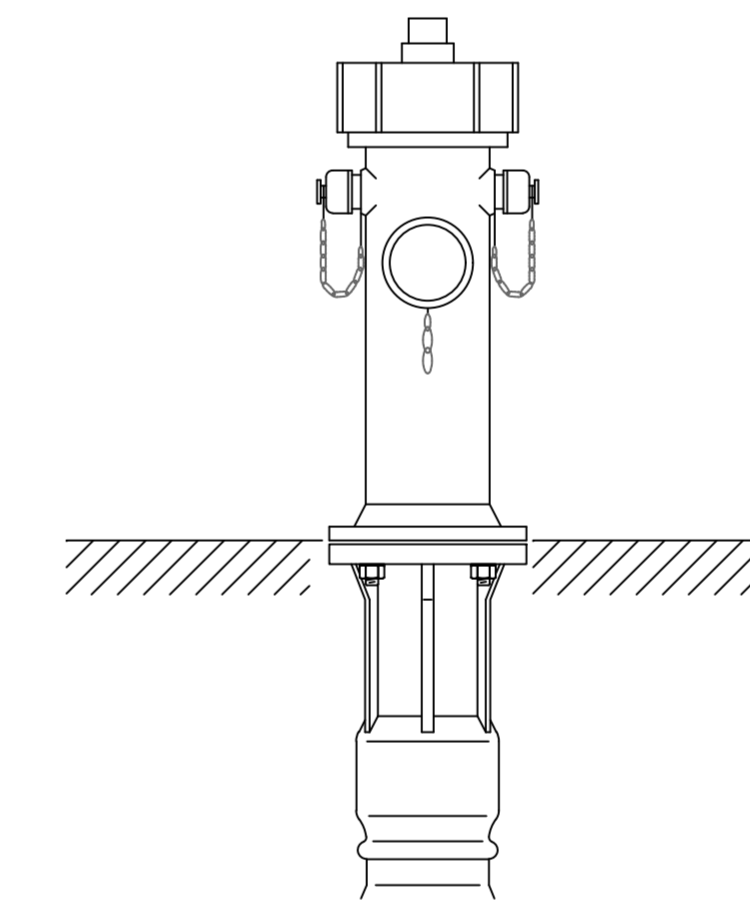
Interramento tubazione
sezione scala 1:5



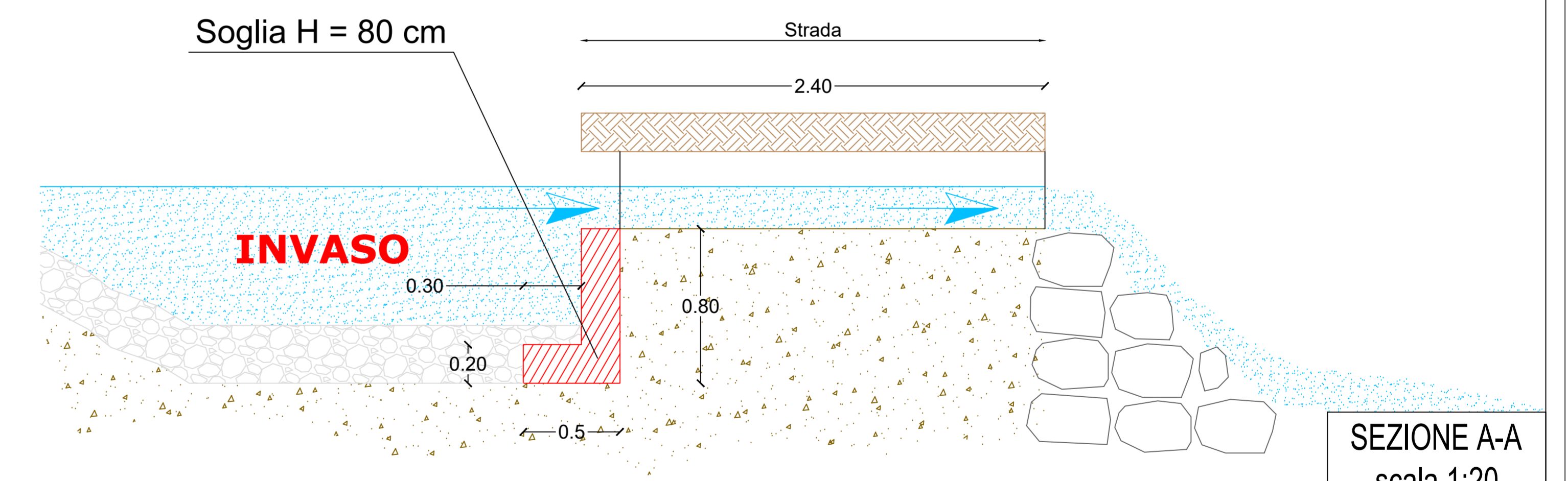
POZZETTO PREFABBRICATO E BOCCHETTA A.I.B.
scala 1:20



Idrante soprassuolo
N°2 UNI 45 - N°1 UNI 70



Soglia H = 80 cm



SEZIONE A-A
scala 1:20